

# HKAT 模擬試卷(下)

班級：\_\_\_\_\_

姓名：\_\_\_\_\_

成績：\_\_\_\_\_ /100

注意：部分附圖不依比例畫圖

## 甲部 (60 分)

選出正確的答案。學生只須填上所選答案前的英文字母。(每題 2 分)

1. 把 4 997 685 取近似值至以下其中一個位，不可能得出 5 000 000。該位是什麼？

A. 百萬位

B. 十萬位

C. 萬位

D. 千位

2. 一箱消毒水有 2 打。每瓶消毒水售 \$21。如果張小姐要買 11 箱消毒水，她須付多少？

A. \$5544

B. \$4620

C. \$1296

D. \$462

3. 上傳 256 張相片用了 32 秒。如果以相同的速度再上傳 408 張相片，要用多少秒？

A. 49

B. 50

C. 51

D. 52

4. 以下四個數中，其中一個數的因數數量和其他三個數不同。該數所有因數相加的結果是多少？

77

81

85

87

A. 96

B. 108

C. 120

D. 121

5. 數字卡上的數是 48 和 96 的公因數，也是 12 和 16 的公倍數。以下哪一項可能是數字卡上的數？

A. 16

B. 24

C. 32

D. 48

6. 嘉雯原有 24 張摺紙，她用了 5 張摺紙，又把 10 張摺紙送給朋友。餘下摺紙的數量佔原有的幾分之幾？

A.  $\frac{3}{8}$

B.  $\frac{5}{12}$

C.  $\frac{5}{8}$

D.  $\frac{19}{24}$

7. 有 120L 醋，如果每  $\frac{7}{8}$ L 醋注成一瓶，最多可注成多少瓶？

A. 105

B. 136

C. 137

D. 138

8. 一個數的百位和十分位數字分別是 3 和 7。以下哪項可能是這個數？

A. 73.372

B. 232.2

C. 322.227

D. 322.722

9. 王小姐把 \$500 儲蓄到銀行卡後，在商店用銀行卡付款 \$453.6，她的銀行卡餘額是 \$95.8。王小姐的銀行卡在儲蓄之前有多少餘額？

A. \$857.8

B. \$357.8

C. \$49.4

D. \$46.4

10. 子林為 3 位朋友每位購買一盒蜂蜜，每盒蜂蜜有 5 瓶。如果每瓶蜂蜜售 \$69.3，他共須付多少？

A. \$346.5

B. \$1003.5

C. \$1019.5

D. \$1039.5

11.

水管	長度
E	$6\frac{1}{100}\text{m}$
F	5.94m
G	$\frac{307}{50}\text{m}$
H	$6\frac{9}{10}\text{m}$

根據上表，哪條水管的長度最接近 6m？

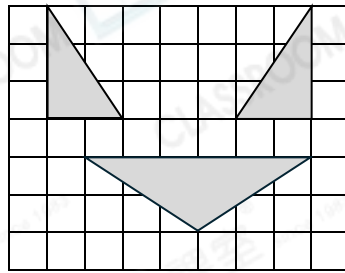
- A. 水管 E
- B. 水管 F
- C. 水管 G
- D. 水管 H

12. 飲品店原有 300 個膠杯，用去  $\frac{2}{5}$  後，餘下的膠杯有  $\frac{8}{15}$  是藍色的。餘

下的膠杯中有多少個不是藍色的？

- A. 64
- B. 84
- C. 96
- D. 140

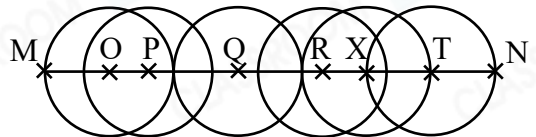
13.



用以上所有圖形，可以拼出以下哪些圖形？

- I. 平行四邊形
  - II. 正方形
  - III. 菱形
- A. 只有 I 及 II
  - B. 只有 I 及 III
  - C. 只有 II 及 III
  - D. I、II 及 III

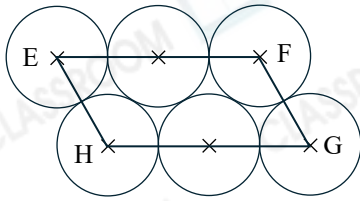
14.



上圖中，MN 是一條經過所有圓心的線段，如果每個圓的半徑都是 8cm，MN 的長度是多少？

- A. 24cm
- B. 32cm
- C. 48cm
- D. 56cm

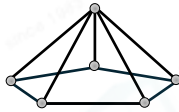
15.



上圖是由 6 個大小相同的圓和一個平行四邊形組成。E、F、G、H 都是圓心。如果每個圓的直徑是 9cm，平行四邊形的周界是多少？

- A. 27cm
- B. 45cm
- C. 54cm
- D. 108cm

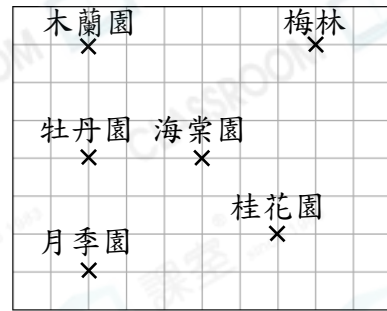
16.



上圖的五角錐由 10 枝長度相同的膠棒和 6 粒膠珠組成。把這個五角錐分拆重組成兩個四角錐，最少額外需要多少膠棒和膠珠？

- A. 4 枝膠棒和 6 粒膠珠
- B. 6 枝膠棒和 4 粒膠珠
- C. 10 枝膠棒和 14 粒膠珠
- D. 14 枝膠棒和 10 粒膠珠

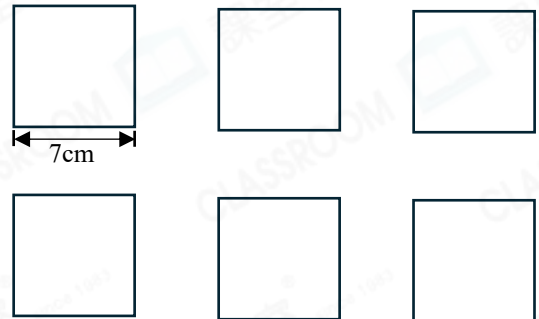
17.



上圖是一幅植物園地圖。如果月季園在牡丹園的西南方，以下哪個在海棠園的北方？

- A. 木蘭園
- B. 月季園
- C. 梅林
- D. 桂花園

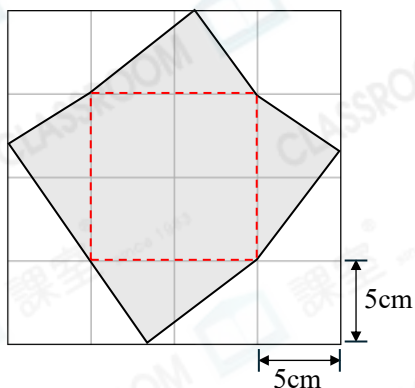
18.



用以上 6 個大小都相同的正方形拼合成一個新的圖形。新圖形的周界最短是多少？

- A. 42cm
- B. 56cm
- C. 70cm
- D. 168cm

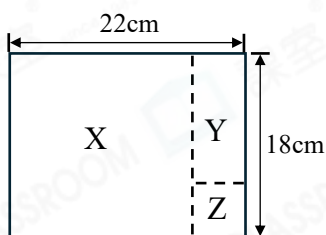
19.



上圖中陰影部分的面積是多少？

- A.  $180\text{cm}^2$
- B.  $200\text{cm}^2$
- C.  $240\text{cm}^2$
- D.  $300\text{cm}^2$

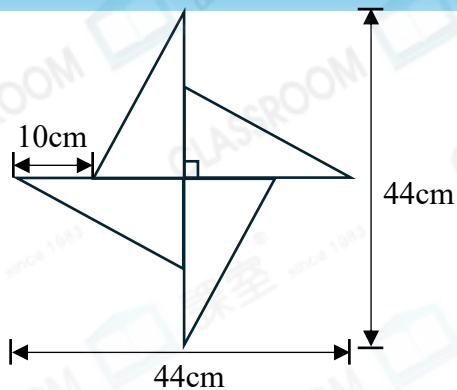
20.



上圖中，X和Z是兩個大小不同的正方形。Y的面積是多少？

- A.  $16\text{cm}^2$
- B.  $56\text{cm}^2$
- C.  $324\text{cm}^2$
- D.  $412\text{cm}^2$

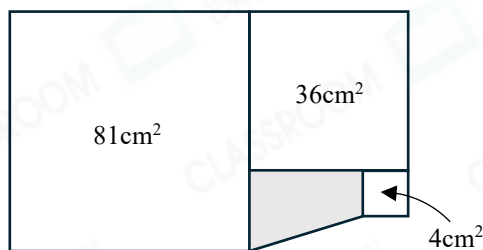
21.



上圖由4個大小和形狀相同的直角三角形組成，它的面積是多少？

- A.  $110\text{cm}^2$
- B.  $132\text{cm}^2$
- C.  $440\text{cm}^2$
- D.  $528\text{cm}^2$

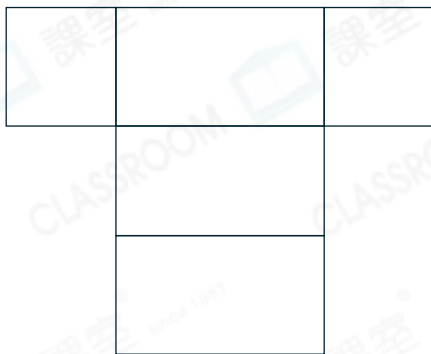
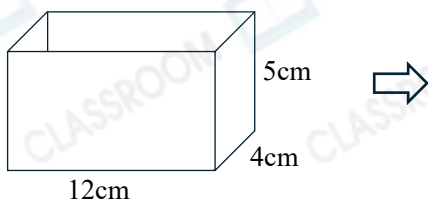
22.



上圖是由三個正方形和一個梯形組成，陰影部分的面積是多少？

- A.  $10\text{cm}^2$
- B.  $20\text{cm}^2$
- C.  $44\text{cm}^2$
- D.  $66\text{cm}^2$

23.

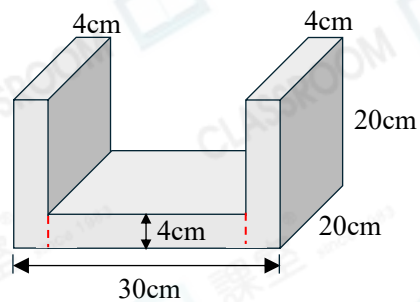


如上圖所示，將一個無蓋長方體卡紙盒展開。卡紙的面積是多少？

- A.  $240\text{cm}^2$
- B.  $208\text{cm}^2$
- C.  $184\text{cm}^2$
- D.  $95\text{cm}^2$



24.

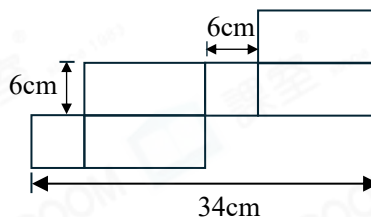


上圖的體積是多少？

- A.  $2480\text{cm}^3$
- B.  $4000\text{cm}^3$
- C.  $4960\text{cm}^3$
- D.  $5600\text{cm}^3$



25.

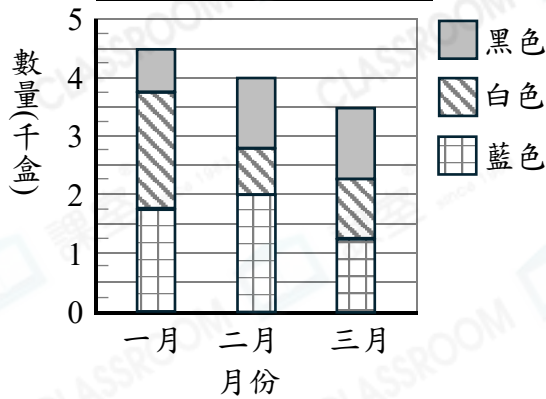


上圖是一個長方體的摺紙圖樣，這摺紙圖樣所摺出的長方體體積是多少？

- A.  $396\text{cm}^3$
- B.  $132\text{cm}^3$
- C.  $96\text{cm}^3$
- D.  $66\text{cm}^3$



26. 工廠生產口罩的數量



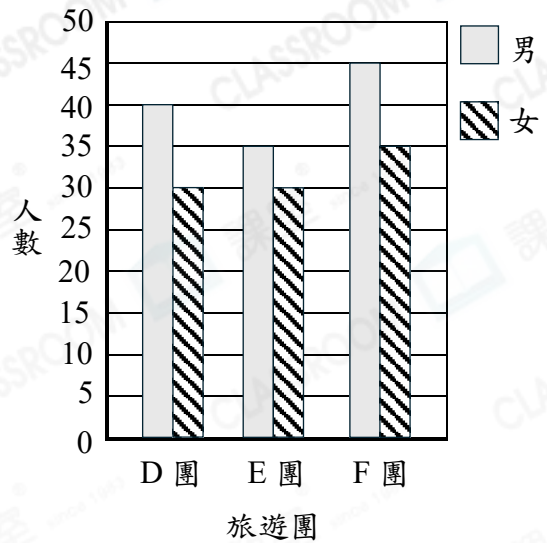
根據上圖，三月生產的白色口罩比二月的多/少幾盒？

- A. 少，250盒
- B. 多，250盒
- C. 少，1000盒
- D. 多，1000盒

27. 承上題，一月至三月共售出藍色口罩多少個？

- A. 5000
- B. 5500
- C. 9000
- D. 12000

28. 三個旅遊團的人數



根據上圖，下列哪些描述是正確的？

- I. 三個旅遊團共有男團員 120 人。
- II. E 團和 F 團的人數相差 10 人。
- III. F 團的女團員人數佔全團的  $\frac{7}{16}$ 。

- A. 只有 I 及 II
- B. 只有 I 及 III
- C. 只有 II 及 III
- D. I、II 及 III

29. 媽媽將每8隻雞蛋裝成一盒。她裝滿了 $t$ 盒，並餘下4隻雞蛋。她共有多少隻雞蛋？

- A.  $8t$
- B.  $8t+4$
- C.  $8t-4$
- D.  $t+32$



30. 國豪於趣味比賽中獲得 $M$ 張貼紙。思敏共獲得41張貼紙，比國豪的2倍多5張。下列哪一方程可找出 $M$ 的值？

- A.  $\frac{M}{2} + 5 = 41$
- B.  $\frac{M}{2} - 5 = 41$
- C.  $2M + 5 = 41$
- D.  $2M - 5 = 41$



甲部完

### 乙部 (40 分)

除特別指明外，在回答本部問題時，須列出計算步驟。

31. 文珊有250張手工紙，家禮有392張手工紙。

(a) 文珊每天用去 $x$ 張手工紙。20天後，她還餘下手工紙多少張？(只須寫出答案，並以 $x$ 表示答案) [2分]

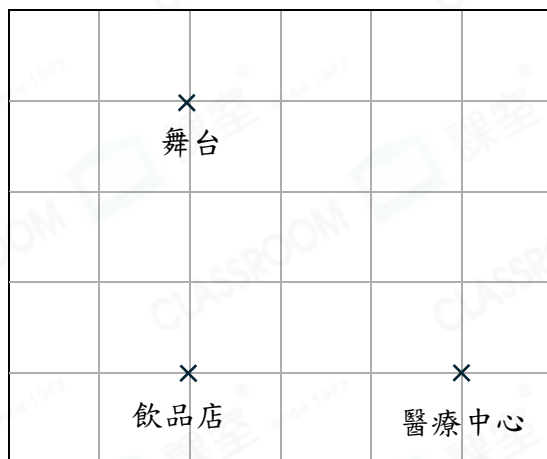
(b) 家禮在25天內用去全部手工紙。在首24天，他每天用去 $y$ 張手工紙。在最後一天，他用去8張手工紙。他在首24天每天用去手工紙多少張？(須用方程計算及列出步驟) [4分]

32. 遊客在遊樂園內消費每\$65可以獲得一張抽獎券。

(a) 燕妮在遊樂園消費了\$510。她最多可以獲得抽獎券多少張？(只須寫出答案) [2分]

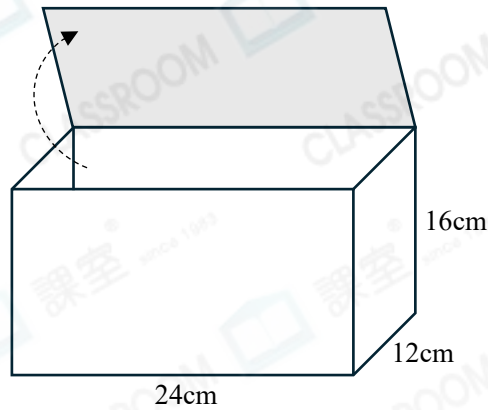
(b) 燕妮的其中一張抽獎券的編號是一個兩位數。該數是16的倍數，並能被10整除。該抽獎券的編號是什麼？(只須寫出答案) [2分]

(c)



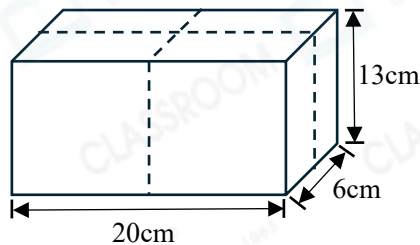
根據以上遊樂園的平面圖，舞台在飲品店的西南方。如果燕妮想從飲品店走到醫療中心，她應該向哪個方向走，路程才是最短？(只須寫出答案) [2分]

33.



- (a) 天耀買了一個長方體的栗子蛋糕，並把它放入上面的長方體膠盒內。  
在答題紙上完成這個膠盒的摺紙圖樣。[2分]

- (b) 天耀沿着虛線把栗子蛋糕平均分成4份，如下圖所示。每份栗子蛋糕的體積是多少？[4分]

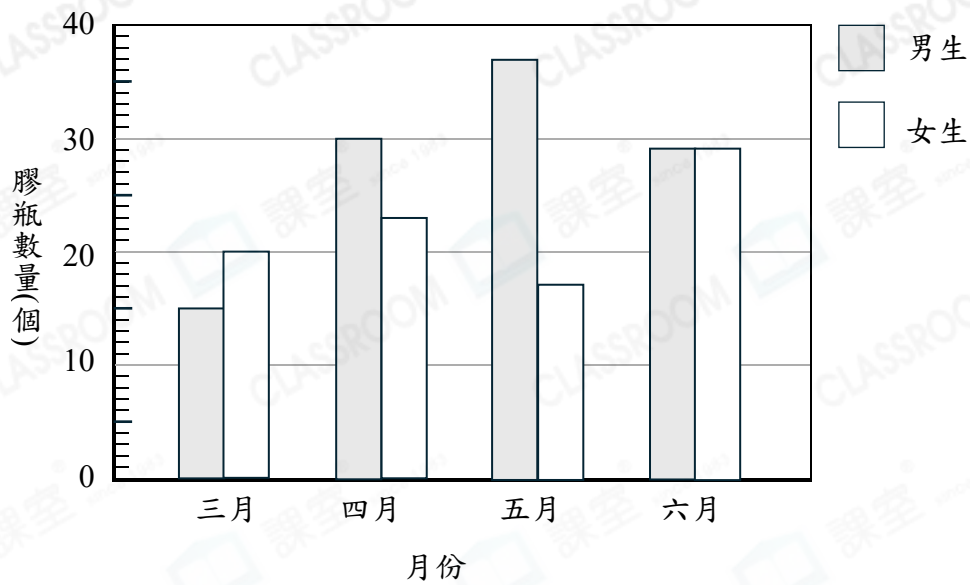


- (c) 整個栗子蛋糕的重量是207g，栗子泥和糖的重量分別是64g和5g。  
栗子泥和糖的總重量佔整個栗子蛋糕的幾分之幾？(只須寫出答案)

[2分]

34.

5B班學生收集的膠瓶數量

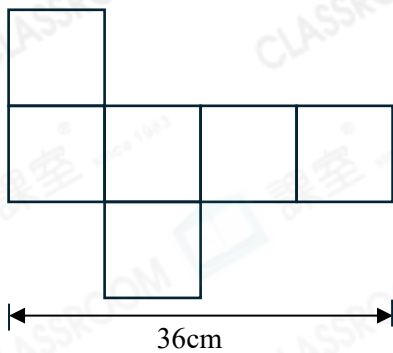


(a) 哪一個月女生收集的膠瓶最多？(只須寫出答案) [2分]

(b) 如果全班收集的膠瓶數量達50個或以上，便可獲得一份禮物，5B班由三月至六月共獲得禮物多少份？(只須寫出答案) [2分]

(c) 由四月至六月，男生共收集了膠瓶多少個？(只須寫出答案) [2分]

35. 圖一是圖二的摺紙圖樣。



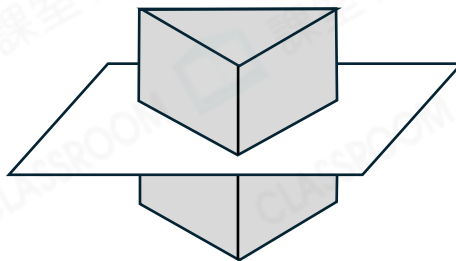
圖一



圖二

(a) 圖二的體積是多少？ [4分]

(b)

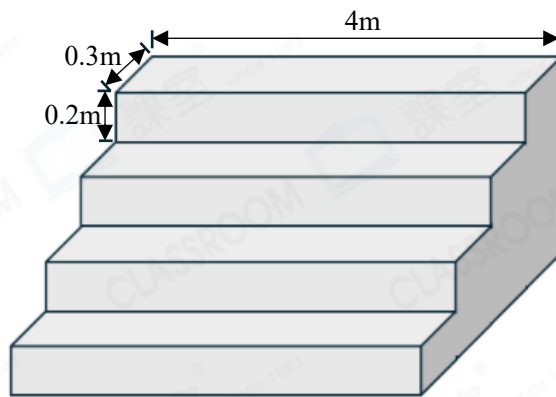


圖三

圖三所示，三角柱被切出一個平行於底的截面。這個截面是什麼形狀？它的形狀和大小是否和底相同？ [2分]

36. (a) 長河小學共有學生552人，其中 $\frac{7}{12}$ 是男生，女生有多少人？[4分]

(b) 長河小學在操場上設置了一個長4m的台階，如下圖所示。台階上每級的闊度相等，高度亦相同。這個台階的體積是多少？[4分]



測驗卷完