

HKAT 模擬試卷(下)

班級：_____

姓名：_____

成績：_____ /100

注意：部分附圖不依比例畫圖

甲部 (60 分)

選出正確的答案。學生只須填上所選答案前的英文字母。(每題 2 分)

1. 把 4 997 685 取近似值至以下其中一個位，不可能得出 5 000 000。該位是什麼？

- A. 百萬位 A. 5 000 000
B. 十萬位 B. 5 000 000
C. 萬位 C. 5 000 000
D. 千位 D. 4 998 000

D

2. 一箱消毒水有 2 打。每瓶消毒水售 \$21。如果張小姐要買 11 箱消毒水，她須付多少？

- A. \$5544 $21 \times (11 \times 2 \times 12) = 5544$
B. \$4620
C. \$1296
D. \$462

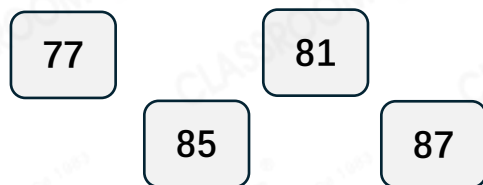
A

3. 上傳 256 張相片用了 32 秒。如果以相同的速度再上傳 408 張相片，要用多少秒？

- A. 49 $408 \div (256 \div 32) = 51$
B. 50
C. 51
D. 52

C

4. 以下四個數中，其中一個數的因數數量和其他三個數不同。該數所有因數相加的結果是多少？



- A. 96 77 的所有因數是：1, 7, 11, 77
81 的所有因數是：1, 3, 9, 27, 81
B. 108 85 的所有因數是：1, 5, 17, 85
87 的所有因數是：1, 3, 29, 87
C. 120 81 的因數數量和其他三個數不同。
 $1 + 3 + 9 + 27 + 81 = 121$
D. 121

D

5. 數字卡上的數是 48 和 96 的公因數，也是 12 和 16 的公倍數。以下哪一項可能是數字卡上的數？

- A. 16 A. 16 不是 12 的倍數，剔除。
B. 24 B. 24 不是 16 的倍數，剔除。
C. 32 C. 32 不是 48 的因數，剔除。
D. 48

D

6. 嘉雯原有 24 張摺紙，她用了 5 張摺紙，又把 10 張摺紙送給朋友。餘下摺紙的數量佔原有的幾分之幾？

A. $\frac{3}{8}$ $\frac{24-5-10}{24} = \frac{3}{8}$

B. $\frac{5}{12}$

C. $\frac{5}{8}$

D. $\frac{19}{24}$

A

7. 有 120L 醋，如果每 $\frac{7}{8}$ L 醋注成一瓶，最多可注成多少瓶？

A. 105 $120 \div \frac{7}{8} = 137\frac{1}{7}$

B. 136

C. 137

D. 138

C

8. 一個數的百位和十分位數字分別是 3 和 7。以下哪項可能是這個數？

A. 73.372

B. 232.2

C. 322.227

D. 322.722

D

9. 王小姐把 \$500 儲蓄到銀行卡後，在商店用銀行卡付款 \$453.6，她的銀行卡餘額是 \$95.8。王小姐的銀行卡在儲蓄之前有多少餘額？

A. \$857.8 $95.8 + 453.6 - 500 = 49.4$

B. \$357.8

C. \$49.4

D. \$46.4

C

10. 子林為 3 位朋友每位購買一盒蜂蜜，每盒蜂蜜有 5 瓶。如果每瓶蜂蜜售 \$69.3，他共須付多少？

A. \$346.5 $69.3 \times 5 \times 3 = 1039.5$

B. \$1003.5

C. \$1019.5

D. \$1039.5

D

11.

水管	長度
E	$6\frac{1}{100}\text{m}$
F	5.94m
G	$\frac{307}{50}\text{m}$
H	$6\frac{9}{10}\text{m}$

根據上表，哪條水管的長度最接近 6m？

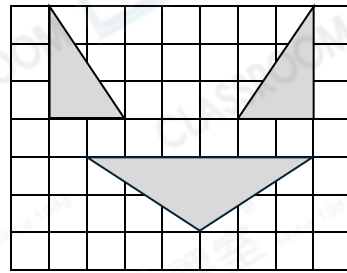
- A. 水管 E $6\frac{1}{100} = 6.01$
- B. 水管 F $5.94 < 6 < 6.01 < 6.14 < 6.9$
- C. 水管 G $6 - 5.94 = 0.06$
- D. 水管 H $6.01 - 6 = 0.01$
- 6.01 最接近 6。 A

12. 飲品店原有 300 個膠杯，用去 $\frac{2}{5}$


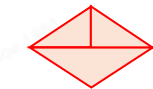
後，餘下的膠杯有 $\frac{8}{15}$ 是藍色的。餘下的膠杯中有多少個不是藍色的？

- A. 64 $300 \times (1 - \frac{2}{5}) \times (1 - \frac{8}{15}) = 84$
- B. 84
- C. 96
- D. 140 B

13.

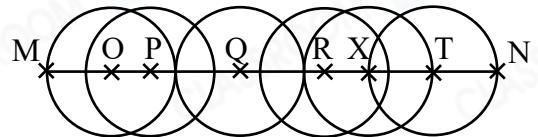


用以上所有圖形，可以拼出以下哪些圖形？

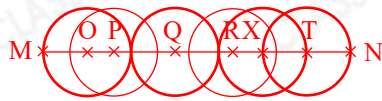
- I. 平行四邊形 
- II. 正方形 
- III. 菱形

- A. 只有 I 及 II
- B. 只有 I 及 III
- C. 只有 II 及 III
- D. I、II 及 III B

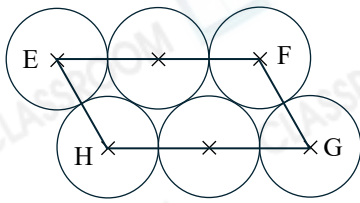
14.



上圖中，MN 是一條經過所有圓心的線段，如果每個圓的半徑都是 8cm，MN 的長度是多少？

- A. 24cm 
- B. 32cm MN 的長度等於 7 條半徑的長度。
 $8 \times 7 = 56$
- C. 48cm
- D. 56cm D

15.



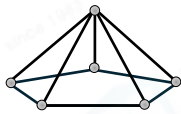
上圖是由 6 個大小相同的圓和一個平行四邊形組成。E、F、G、H 都是圓心。如果每個圓的直徑是 9cm，平行四邊形的周界是多少？

- A. 27cm
- B. 45cm
- C. 54cm
- D. 108cm

C

平行四邊形的周界等於
6條直徑的長度。
 $9 \times 6 = 54$

16.



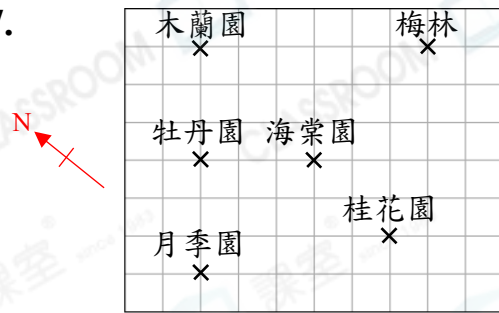
上圖的五角錐由 10 枝長度相同的膠棒和 6 粒膠珠組成。把這個五角錐分拆重組成兩個四角錐，最少額外需要多少膠棒和膠珠？

- A. 4 枝膠棒和 6 粒膠珠
- B. 6 枝膠棒和 4 粒膠珠
- C. 10 枝膠棒和 14 粒膠珠
- D. 14 枝膠棒和 10 粒膠珠

B

一個四角錐有 8 條棱和 5 個頂點。
 $8 \times 2 - 10 = 6$
額外需要 6 枝膠棒。
 $5 \times 2 - 6 = 4$
額外需要 4 粒膠珠。

17.

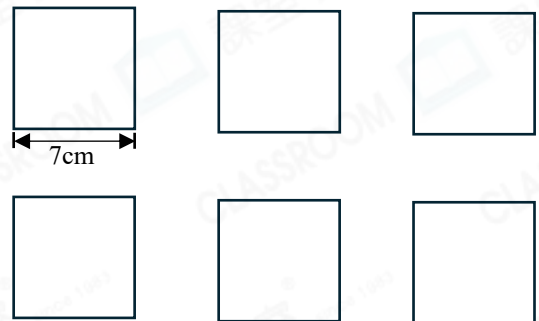


上圖是一幅植物園地圖。如果月季園在牡丹園的西南方，以下哪個在海棠園的北方？

- A. 木蘭園
- B. 月季園
- C. 梅林
- D. 桂花園

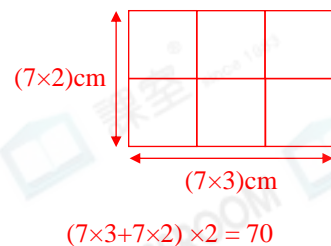
A

18.



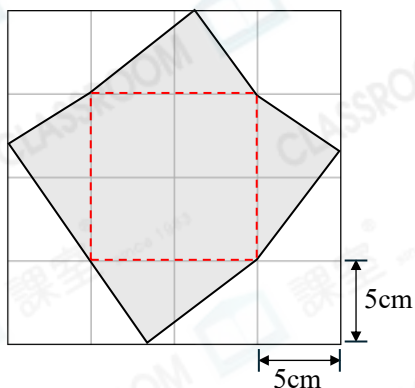
用以上 6 個大小都相同的正方形拼合成一個新的圖形。新圖形的周界最短是多少？

- A. 42cm
- B. 56cm
- C. 70cm
- D. 168cm



C

19.

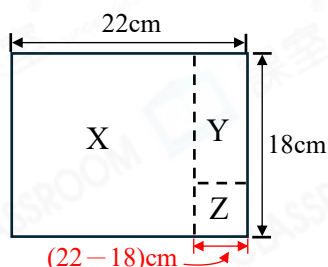


上圖中陰影部分的面積是多少？

- A. 180cm^2 $10 \times 10 + (5 \times 2) \times 5 \div 2 \times 4 = 200$
- B. 200cm^2
- C. 240cm^2
- D. 300cm^2

B

20.

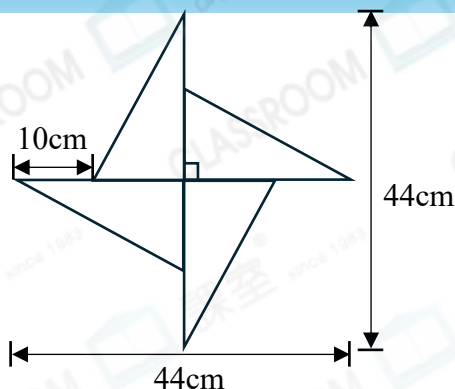


上圖中，X和Z是兩個大小不同的正方形。Y的面積是多少？

- A. 16cm^2 Y的闊是：
 $22 - 18 = 4$ (cm)
- B. 56cm^2 Y的長是：
 $18 - 4 = 14$ (cm)
- C. 324cm^2 Y的面積是：
 $14 \times 4 = 56$ (cm²)
- D. 412cm^2

B

21.

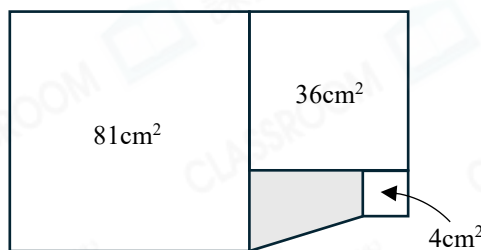


上圖由4個大小和形狀相同的直角三角形組成，它的面積是多少？

- A. 110cm^2 每個三角形的高是：
 $44 \div 2 = 22$ (cm)
- B. 132cm^2 對應的底是：
 $22 - 10 = 12$ (cm)
- C. 440cm^2 上圖的面積是：
 $12 \times 22 \div 2 \times 4 = 528$ (cm²)
- D. 528cm^2

D

22.

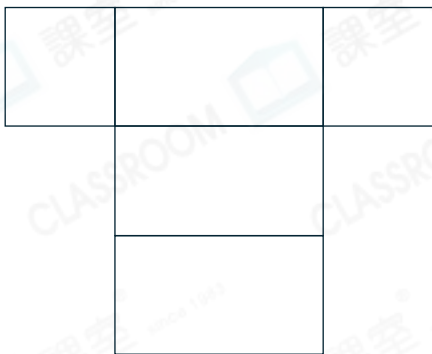
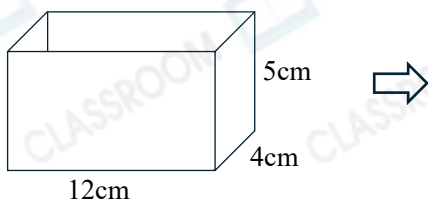


上圖是由三個正方形和一個梯形組成，陰影部分的面積是多少？

- A. 10cm^2 $9 \times 9 = 81$, $6 \times 6 = 36$, $2 \times 2 = 4$
三個正方形的邊長分別是9cm, 6cm和2cm。
- B. 20cm^2 陰影部分是梯形，上底是
 $(9 - 6)$ cm，下底是2cm，高是
 $(6 - 2)$ cm。
- C. 44cm^2 面積是：
 $(9 - 6 + 2) \times (6 - 2) \div 2$
 $= 10$ (cm²)
- D. 66cm^2

A

23.



如上圖所示，將一個無蓋長方體卡紙盒展開。卡紙的面積是多少？

A. 240cm^2 $12 \times 5 \times 2 + 12 \times 4 + 5 \times 4 \times 2 = 208$

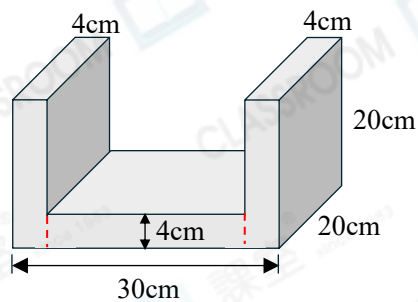
B. 208cm^2

C. 184cm^2

D. 95cm^2

B

24.



上圖的體積是多少？

A. 2480cm^3 $20 \times 20 \times 4 \times 2 + (30 - 4 - 4) \times 20 \times 4 = 4960$

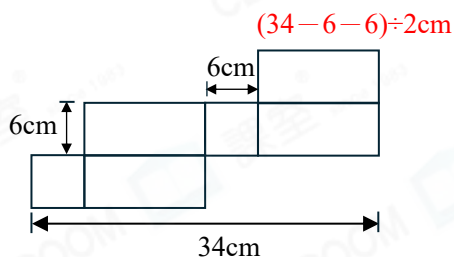
B. 4000cm^3

C. 4960cm^3

D. 5600cm^3

C

25.



上圖是一個長方體的摺紙圖樣，這摺紙圖樣所摺出的長方體體積是多少？

A. 396cm^3 $(34 - 6 - 6) \div 2 = 11$
摺出的長方體的長是 11cm，
闊是 6cm，高是 6cm。
體積是： $11 \times 6 \times 6 = 396(\text{cm}^3)$

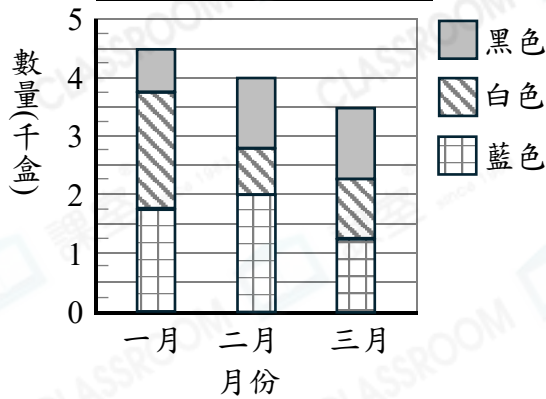
B. 132cm^3

C. 96cm^3

D. 66cm^3

A

26. 工廠生產口罩的數量



根據上圖，三月生產的白色口罩比二月的多/少幾盒？

- A. 少，250盒 $1000 - 750 = 250$
- B. 多，250盒 $三月生產的白色口罩比二月的多 250 盒。$
- C. 少，1000盒
- D. 多，1000盒

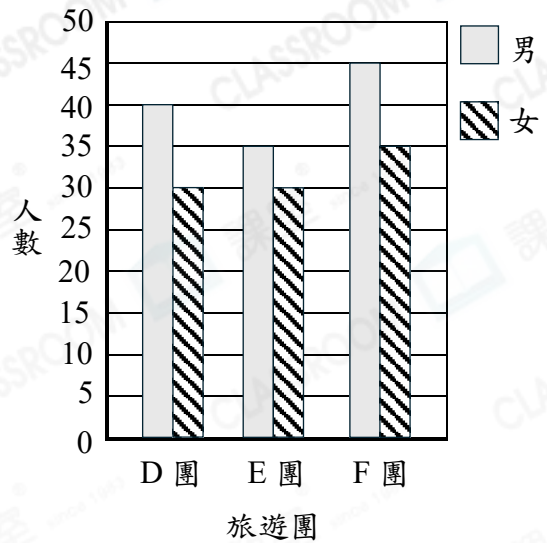
B

27. 承上題，一月至三月共售出藍色口罩多少個？

- A. 5000 $1750 + 2000 + 1250 = 5000$
- B. 5500
- C. 9000
- D. 12000

A

28. 三個旅遊團的人數



根據上圖，下列哪些描述是正確的？

- I. 三個旅遊團共有男團員 120 人。
- II. E 團和 F 團的人數相差 10 人。
- III. F 團的女團員人數佔全團的 $\frac{7}{16}$ 。

- A. 只有 I 及 II $I. 40 + 35 + 45 = 120$
 $II. 45 - 30 = 15$
- B. 只有 I 及 III $III. \frac{35}{45 + 35} = \frac{7}{16}$
- C. 只有 II 及 III
- D. I、II 及 III

B

29. 媽媽將每8隻雞蛋裝成一盒。她裝滿了 t 盒，並餘下4隻雞蛋。她共有多少隻雞蛋？

- A. $8t$
- B. $8t+4$
- C. $8t-4$
- D. $t+32$

B

30. 國豪於趣味比賽中獲得 M 張貼紙。思敏共獲得41張貼紙，比國豪的2倍多5張。下列哪一方程可找出 M 的值？

- A. $\frac{M}{2} + 5 = 41$
- B. $\frac{M}{2} - 5 = 41$
- C. $2M + 5 = 41$
- D. $2M - 5 = 41$

C

甲部完

乙部 (40 分)

除特別指明外，在回答本部問題時，須列出計算步驟。

31. 文珊有250張手工紙，家禮有392張手工紙。

(a) 文珊每天用去 x 張手工紙。20天後，她還餘下手工紙多少張？(只須寫出答案，並以 x 表示答案) [2分]

$$(250 - 20x)$$

(b) 家禮在25天內用去全部手工紙。在首24天，他每天用去 y 張手工紙。在最後一天，他用去8張手工紙。他在首24天每天用去手工紙多少張？(須用方程計算及列出步驟) [4分]

$$24y + 8 = 392$$

$$y = 16$$

他在首24天每天用去手工紙16張。

32. 遊客在遊樂園內消費每\$65可以獲得一張抽獎券。

(a) 燕妮在遊樂園消費了\$510。她最多可以獲得抽獎券多少張？(只須寫出答案) [2分]

7

[$510 \div 65 = 7 \cdots 55$ ，最多可以獲得抽獎券 7 張。]

(b) 燕妮的其中一張抽獎券的編號是一個兩位數。該數是16的倍數，並能被10整除。該抽獎券的編號是什麼？(只須寫出答案) [2分]

80

[16 的倍數：16，32，48，64，80，96，112

這些倍數中，只有 80 能被 10 整除。]

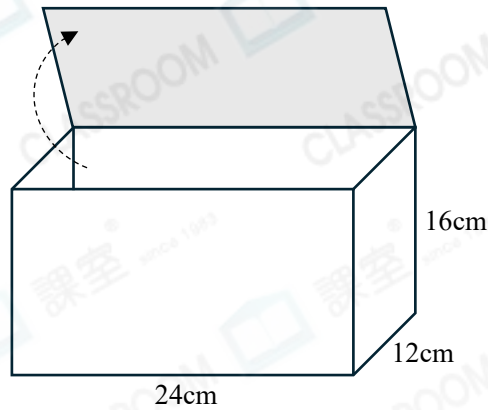
(c)



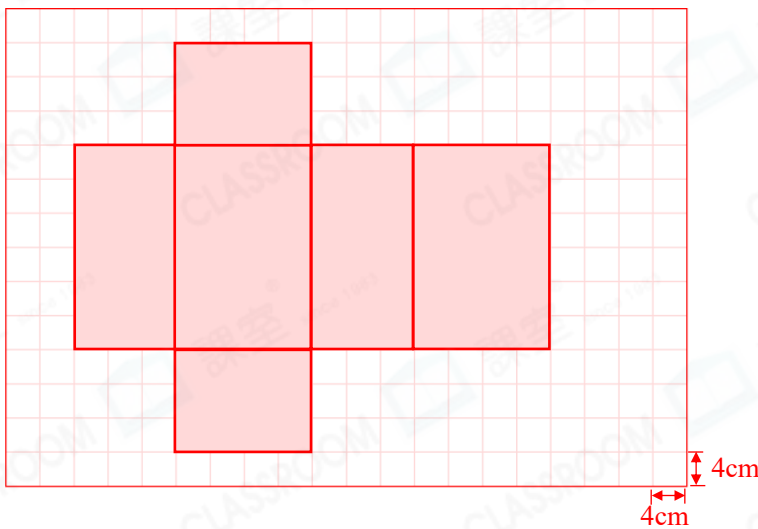
根據以上遊樂園的平面圖，舞台在飲品店的西南方。如果燕妮想從飲品店走到醫療中心，她應該向哪個方向走，路程才是最短？(只須寫出答案) [2分]

西北

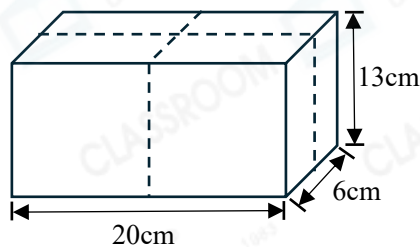
33.



- (a) 天耀買了一個長方體的栗子蛋糕，並把它放入上面的長方體膠盒內。
在答題紙上完成這個膠盒的摺紙圖樣。[2分]



- (b) 天耀沿着虛線把栗子蛋糕平均分成4份，如下圖所示。每份栗子蛋糕的體積是多少？[4分]



$$20 \times 6 \times 13 \div 4$$

$$= 390$$

每份栗子蛋糕的體積是 390cm^3 。

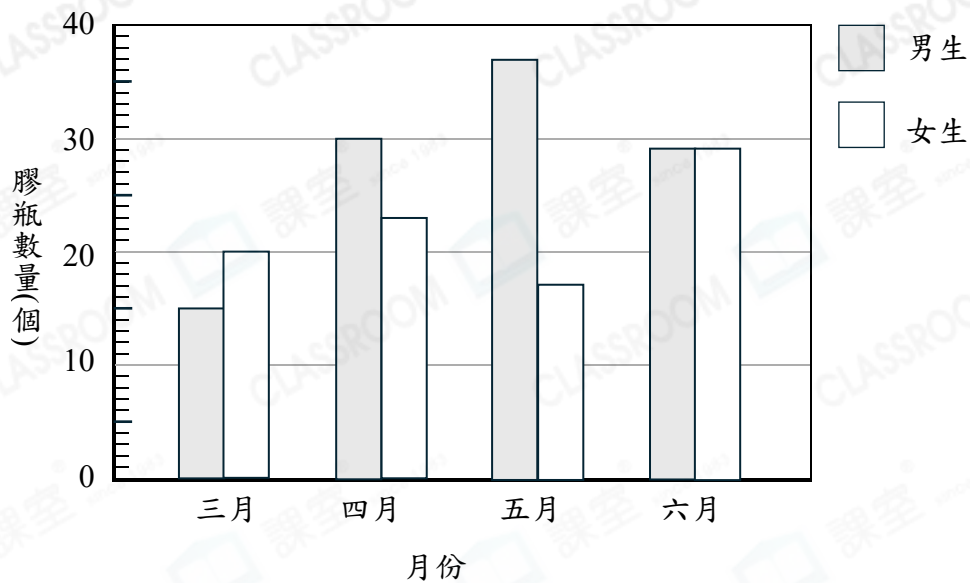
- (c) 整個栗子蛋糕的重量是207g，栗子泥和糖的重量分別是64g和5g。
栗子泥和糖的總重量佔整個栗子蛋糕的幾分之幾？(只須寫出答案)

$$\frac{1}{3} \quad \left[\frac{64+5}{207} = \frac{69}{207} = \frac{1}{3} \right]$$

[2分]

34.

5B班學生收集的膠瓶數量



(a) 哪一個月女生收集的膠瓶最多？(只須寫出答案) [2分]

六

(b) 如果全班收集的膠瓶數量達50個或以上，便可獲得一份禮物，5B班由三月至六月共獲得禮物多少份？(只須寫出答案) [2分]

3

[三月：15 + 20 = 35(個) 四月：30 + 23 = 53(個)]

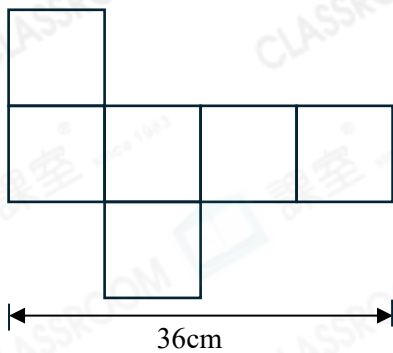
[五月：37 + 17 = 54(個) 六月：29 + 29 = 58(個)]

(c) 由四月至六月，男生共收集了膠瓶多少個？(只須寫出答案) [2分]

96

[30 + 37 + 29 = 96]

35. 圖一是圖二的摺紙圖樣。



圖一



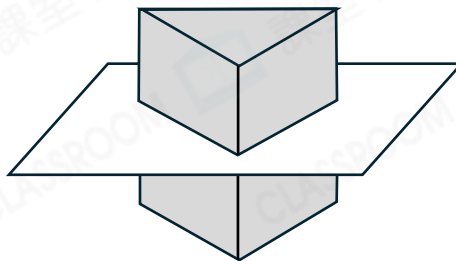
圖二

(a) 圖二的體積是多少？ [4分]

$$(36 \div 4) \times (36 \div 4) \times (36 \div 4) \\ = 729$$

圖二的體積是 729cm^3 。

(b)



圖三

圖三所示，三角柱被切出一個平行於底的截面。這個截面是什麼形狀？它的形狀和大小是否和底相同？ [2分]

三角形，相同，相同

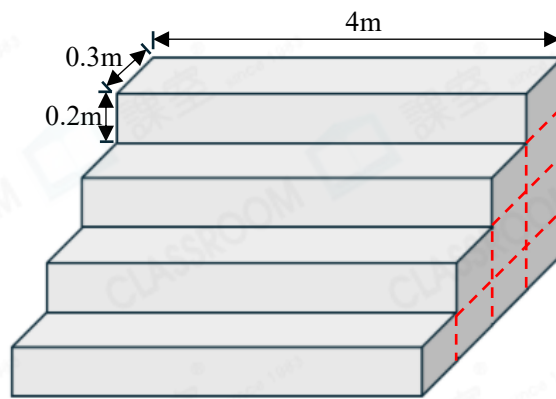
36. (a) 長河小學共有學生552人，其中 $\frac{7}{12}$ 是男生，女生有多少人？[4分]

$$552 \times \left(1 - \frac{7}{12}\right)$$

$$= 230$$

女生有 230 人。

(b) 長河小學在操場上設置了一個長4m的台階，如下圖所示。台階上每級的闊度相等，高度亦相同。這個台階的體積是多少？[4分]



$$4 \times 0.3 \times 0.2 \times 10$$

$$= 2.4$$

這個台階的體積是 2.4m^3 。

測驗卷完