

同分母分數的加法和減法

新課程過渡工作紙

數

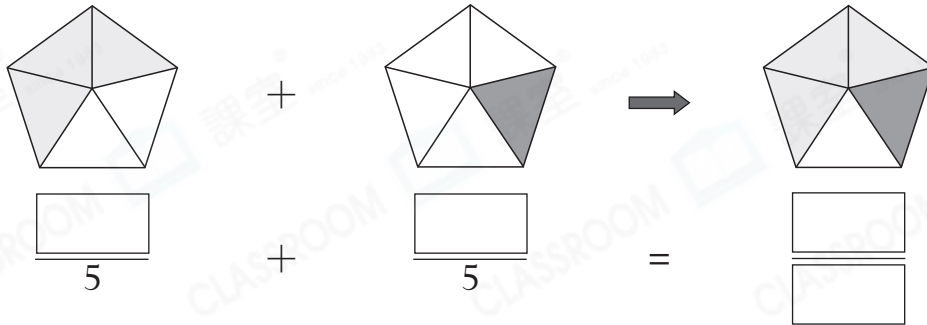
姓名:

日期:

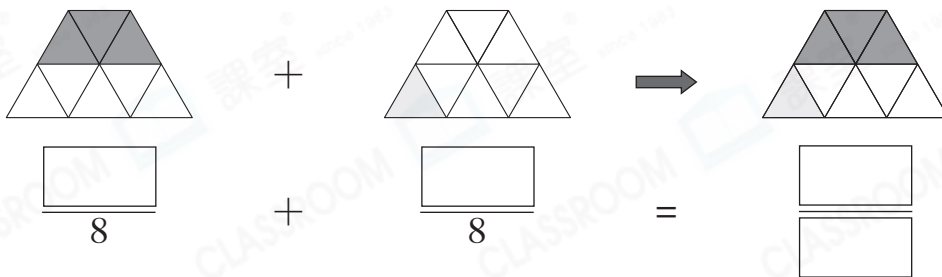
班別:

熱身練習

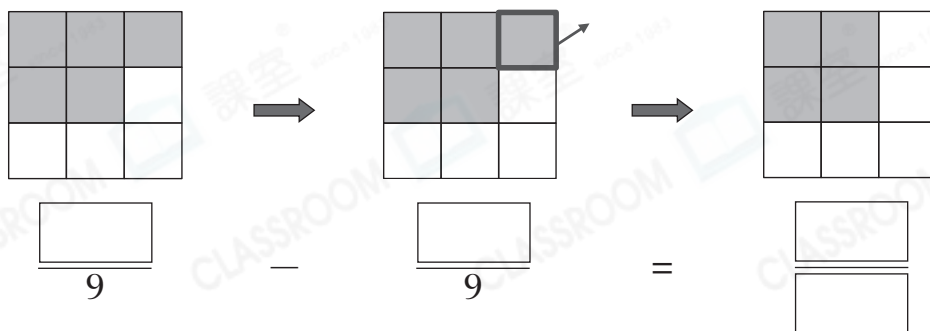
1. (a)



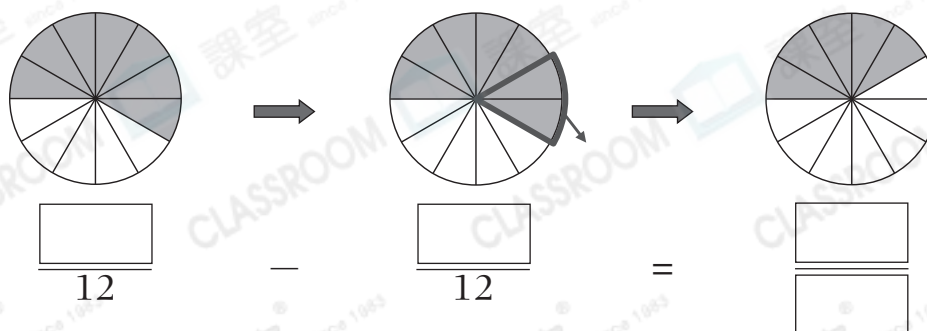
(b)



(c)

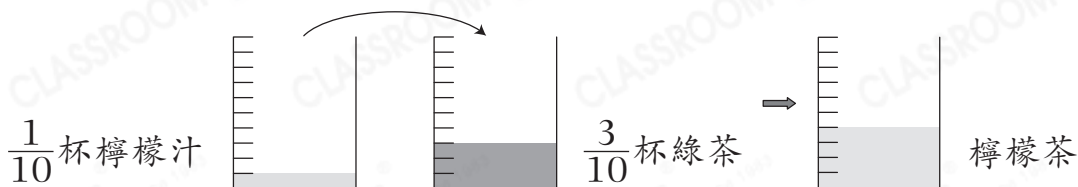


(d)



能力升級

2.



把檸檬汁和綠茶混合後，可製成檸檬茶多少杯？(列式計算)

3.



媽媽今天買回以上的水果，梨比蘋果多佔全部水果的幾分之幾？
(列式計算)

進階題

4. 把一個薄餅分成 6 件，姊姊吃了 1 件後，餘下薄餅多少個？(列式計算)

