



日期：_____

成績：_____ /33

時限： 30分鐘

○ 練習 1 - 10

範疇	評估重點	題目	得分
數	<ul style="list-style-type: none"> ◇ 多位數 ◇ 異分母分數的大小比較 ◇ 異分母分數的加法和減法 ◇ 異分母分數的加減混合計算 	1 - 13	/20
度量	<ul style="list-style-type: none"> ◇ 面積 	14 - 21	/13

自我評估

25-33分

17-24分

0-16分

1. 利用以下數字卡組成指定的數。



(a) 最小的六位數是_____。

(b) 最大的七位奇數是_____。

2. $\frac{3}{8} + 2\frac{11}{12} =$

- A. $2\frac{7}{24}$ ○ B. $2\frac{7}{12}$ ○ C. $3\frac{7}{24}$ ○ D. $3\frac{7}{12}$

3. $2\frac{7}{11} - 1\frac{2}{3} =$

4. $6\frac{2}{5} - (2\frac{3}{4} + 1\frac{9}{10}) =$

5. $\frac{13}{12}$ ☆ 大於 / 等於 / 小於 $\frac{15}{15}$ 。(☆ 圈出答案)

6. 在 2 198 785 這個數中，兩個「8」的數值相差多少？

- A. 720 ○ B. 792 ○ C. 7200 ○ D. 7920

7. 以下哪個分數最大？(圈出答案)

$1\frac{2}{5}$, $\frac{17}{6}$, $2\frac{3}{4}$

評分欄



8. 下表顯示遊樂場在第三季售出門票的數量。

月份	七月	八月	九月
數量(張)	175 862	202 874	170 500

(a) 遊樂場在_____月售出門票的數量最少。

(b) 遊樂場在第三季約共售出_____萬張門票。

9. 跳遠比賽中，亞軍的成績是 $5\frac{5}{8}$ 米，季軍的成績比亞軍的少 $\frac{3}{10}$ 米，而冠軍的成績比亞軍的多 $\frac{2}{5}$ 米。

(a) 季軍的成績是 米。

(b) 冠軍的成績是多少米？(列式計算)

10. 以下哪道算式最適合估計 $\left[3\frac{1}{8} - 1\frac{5}{6} + 4\frac{2}{3}\right]$ 的數值？

A. $3 - 1 + 5$

B. $3 - 2 + 4$

C. $3 - 2 + 5$

D. $4 - 2 + 5$

11. 媽媽買了 $2\frac{1}{4}$ 公斤葡萄和 $1\frac{4}{5}$ 公斤車厘子。吃了 $\frac{1}{2}$ 公斤葡萄後，剩下的葡萄和車厘子相差多少公斤？

答案： 公斤

12. 一瓶檸檬茶有 2 升，姊姊喝了 $\frac{3}{8}$ 升，哥哥喝了 $\frac{1}{4}$ 升，弟弟喝了 $\frac{1}{2}$ 升，

他們共喝了 升檸檬茶。



13. 嘉文昨天看圖書用了 $2\frac{1}{2}$ 小時，佳宜昨天上午看圖書用了 $\frac{5}{6}$ 小時，下午用了 $1\frac{1}{4}$ 小時，嘉文昨天看圖書的時間比佳宜多幾小時？（列式計算）



1分



1分



1分



1分



1分



1分



1分



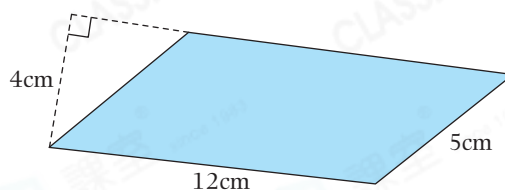
1分



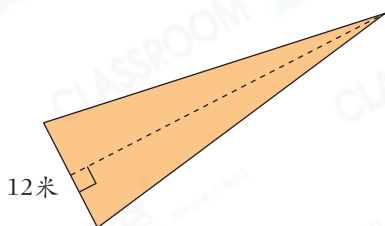
1分

14. 右圖平行四邊形的面積是多少？

- A. 60cm^2 B. 48cm^2
 C. 30cm^2 D. 24cm^2



- 15.

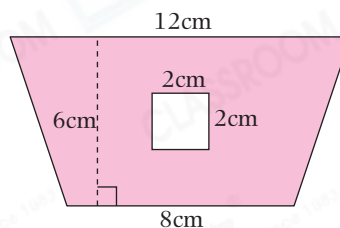


左圖是一個三角形，它的高是底的3倍，它的面積是_____。

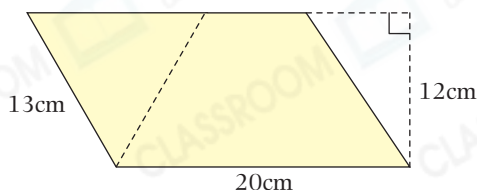
（答案須寫上單位）

16. 從一張梯形手工紙中剪去一個正方形後，如右圖所示，餘下部分的面積是多少？

答案：_____ cm^2



- 17.



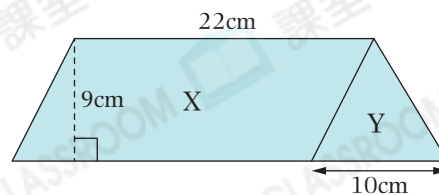
上圖是一個平行四邊形，高是12cm，沿着虛線剪去一個等邊三角形。餘下部分的面積是多少？（列式計算）



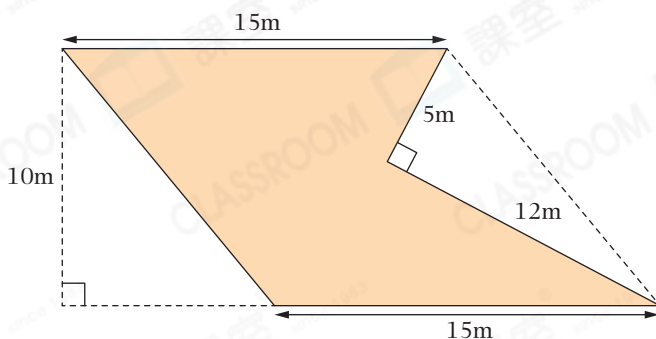
18. 把右圖的梯形分割成平行四邊形X和三角形Y。

(a) 三角形Y的面積是_____ cm^2 。

(b) 梯形的面積是_____ cm^2 。

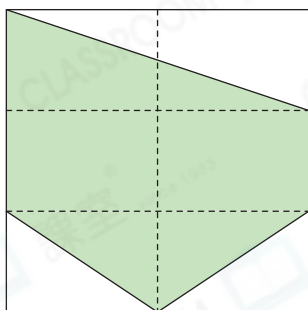


19.



上圖是花園的平面圖，花園的面積是多少？（列式計算）

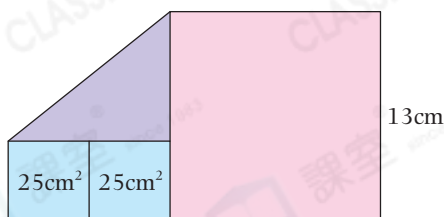
20.



左圖的正方形是由六個大小相同的長方形組成，每個長方形長9cm和闊6cm，着色部分的面積是多少？

答案：_____ cm^2

21.



上圖是由一個三角形和三個正方形拼合而成，三角形的面積是多少？

答案：_____ cm^2

1分

1分

1分

1分

1分

刷一刷

完成所有題目

已檢查答案