

# 跨範疇專區

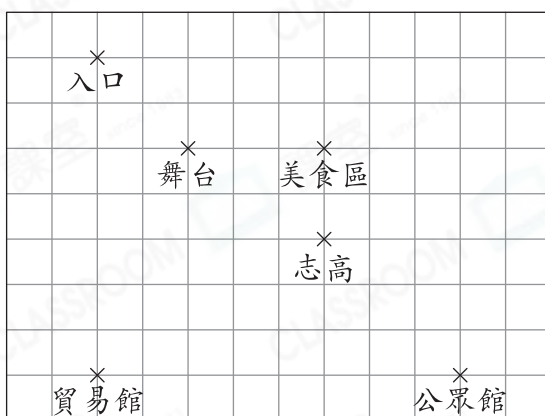
本題包含以下三個課題的內容：

- (a) 八個方向 (4上)
- (b) 體積 (5下)
- (c) 多位數 (5上)

解題短片1



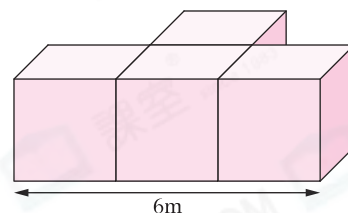
1. 下圖是美食博覽會會場的平面圖。



- (a) 入口的西北方是貿易館，志高想去美食區，他應往哪一個方向走，路程才是最短的？(只須寫出答案)【2分】

答案：\_\_\_\_\_方

- (b) 舞台是由四個大小和形狀相同的正方體組成，如右圖所示。舞台的體積是多少？【4分】



- (c) 美食博覽會的入場費是每人\$20，入場人數是130 132人。把美食博覽會的入場費收入取近似值至萬位應是多少？(只須寫出答案)【2分】

答案：\_\_\_\_\_萬元



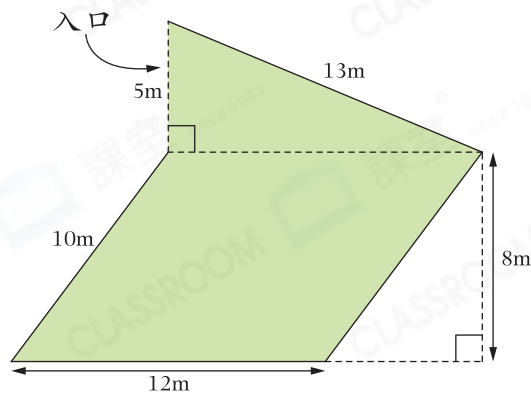
本題包含以下三個課題的內容：

- (a) 多邊形的面積 (5上)
- (b) 周界 (4下)
- (c) 簡易方程 (5上)

解題短片2



2. 以下是高先生租用耕地的平面圖。



(a) 這耕地的面積是多少？【4分】

(b) 除入口外，高先生想在耕地的周圍築起圍欄，每米的費用是\$95，高先生須付款多少？（只須寫出答案）【2分】

答案：\$ \_\_\_\_\_

(c) 高先生在耕地種植了 $M$ 棵橙樹和60棵桃樹。如果桃樹的數量是橙樹的5倍，他種植了橙樹多少棵？（須用方程列式計算）【4分】

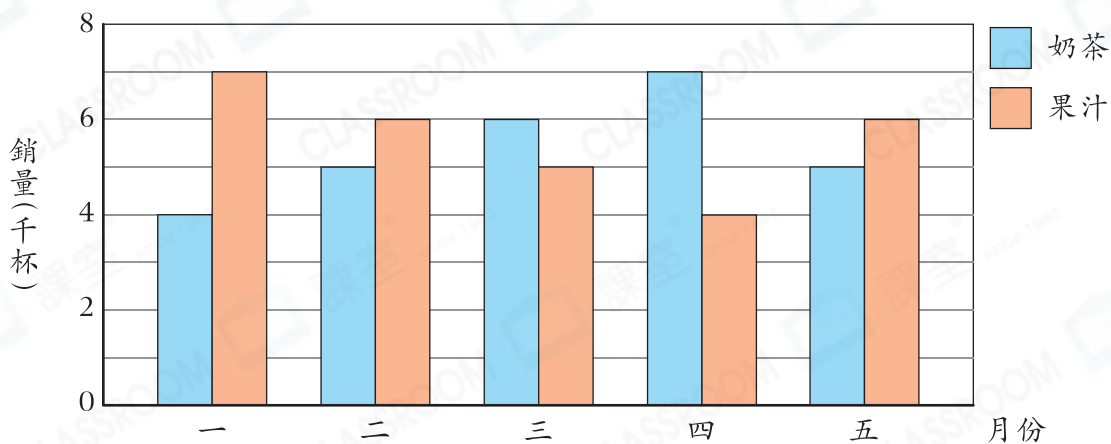
本題包含以下三個課題的內容：

- (a) 複合棒形圖 (5上)、分數四則計算 (5下)
- (b) 複合棒形圖 (5上)、分數乘法 (5上)
- (c) 整數四則計算 (4下)

解題短片3



3. 飲品店過去五個月奶茶和果汁的銷量



(a)

	舊售價	新售價
奶茶(每杯)	$\$20\frac{1}{2}$	$\$22$
果汁(每杯)	$\$30$	$\$25\frac{4}{5}$

飲品店在五月實施新售價計劃，飲品店在五月奶茶和果汁的總收入是多少？(只須寫出答案)【2分】

答案：\$ \_\_\_\_\_

(b) 店員認為實施新售價計劃後，在果汁類別，五月的收入會比四月的收入少。你同意嗎？試解釋。【4分】

答案：因為 \_\_\_\_\_

所以我<sup>\*</sup>同意 / 不同意 (\* 圈出答案)店員的看法。

(c) 該店亦有布甸出售，每杯布甸原價是\$12，買半打，可多得2杯。平均每杯布甸的售價是多少？(只須寫出答案)【2分】

答案：\$ \_\_\_\_\_