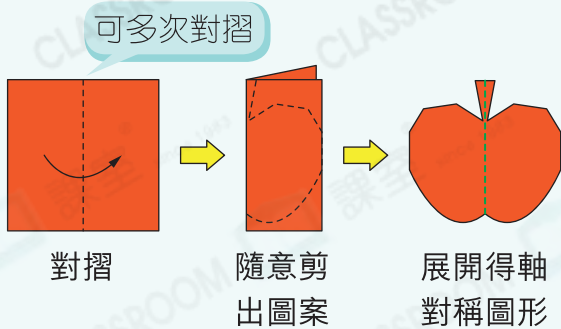


圖形與空間 12 製作軸對稱圖形

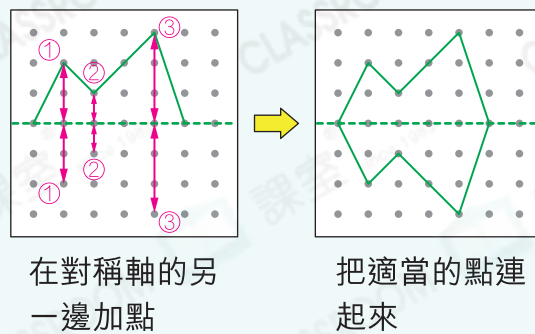


要點導航

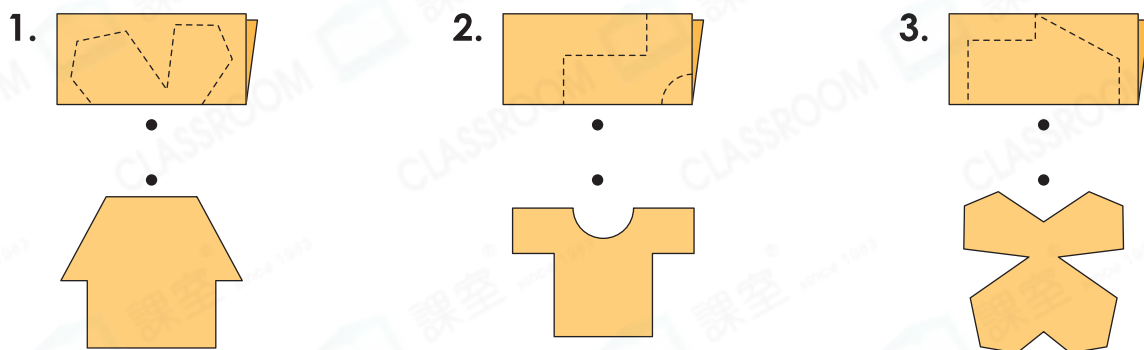
例 方法一



方法二



把正方形卡紙對摺一次後，沿虛線剪開，把所得的軸對稱圖形連起來。

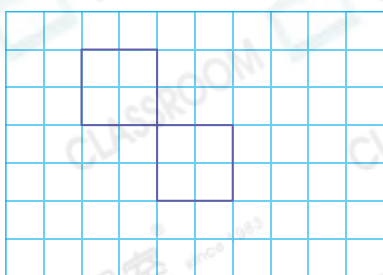


以綠色虛線為對稱軸，在方格紙上畫出圖形的另一半，使各圖成為軸對稱圖形。

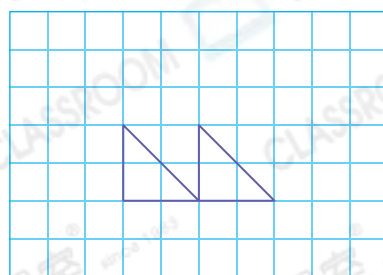


依指示添加圖形，與原有的圖形組成軸對稱圖形。

6. 1個大小相同的正方形

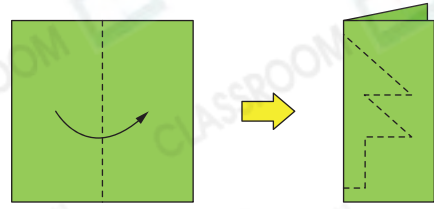


7. 1個大小相同的三角形



淑雲在學習剪紙。

8. 淑雲把手工紙對摺一次後，並沿虛線剪開，可得到哪個圖形？



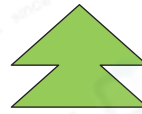
A.



B.



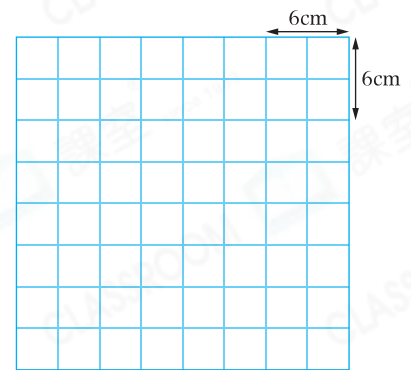
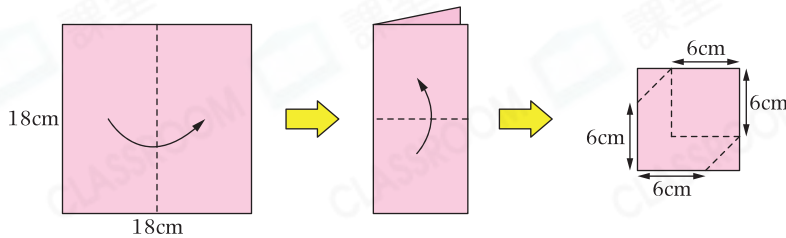
C.



D.

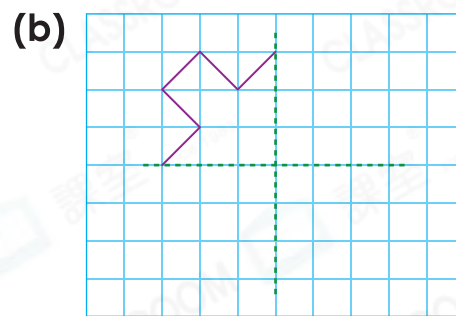
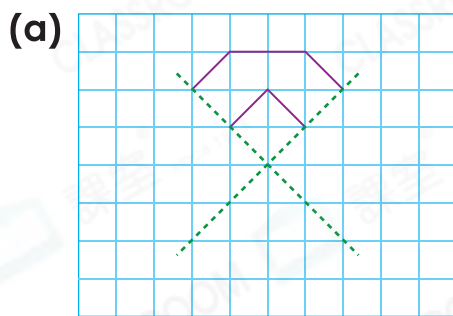


9. 淑雲把手工紙對摺兩次後，並沿虛線剪開，在右圖畫出她剪出的軸對稱圖形。



課室公司讓每名員工設計一個公司標誌。

10. 爸爸設計了兩個軸對稱圖形的標誌，以虛線為對稱軸，完成各標誌。



11. 陳先生設計的標誌由5個大小相同的菱形組成，有2條對稱軸。在右圖畫出其中一種可能。

