

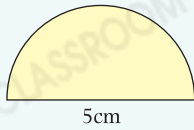
度量 18 圓周(二)

▶ 求較複雜圖形的周界



要點導航

例



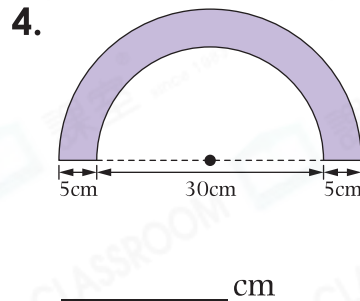
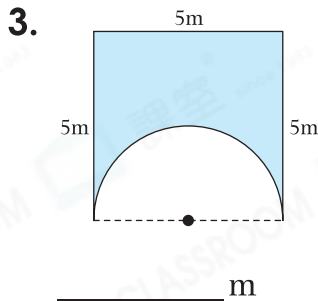
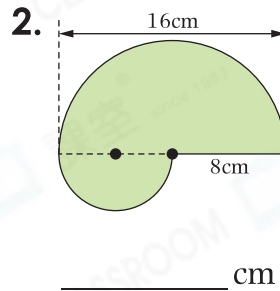
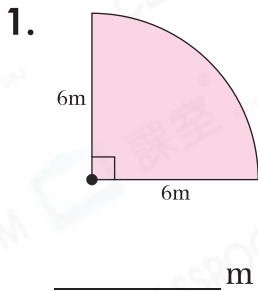
左面半圓的周界是多少？(π以3.14計算)

$$5 \times 3.14 \div 2 + 5 = 12.85$$

留意加上直線部分

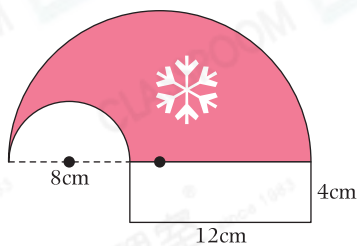
左面半圓的周界是 12.85cm。

求下列各圖形的周界。(π以3.14計算)

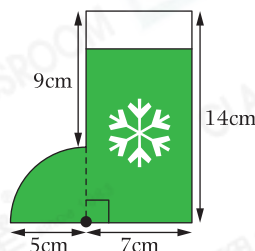


夕悅正在製作聖誕裝飾。(π以3.14計算)

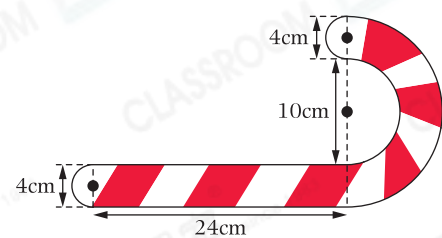
聖誕帽



聖誕襪



拐杖糖



5. 聖誕帽的周界是 _____ cm。

6. 聖誕襪的周界是 _____ cm。

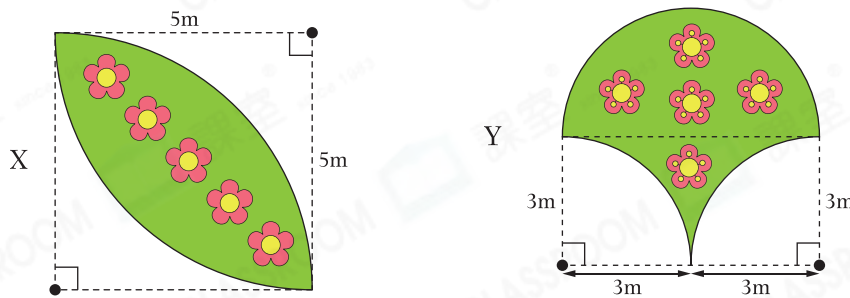
7. 拐杖糖的周界是 _____ cm。

公園要為花圃修建圍欄，工作人員先測量各花圃的周界，然後再去購買圍欄。

8. 右圖花圃由一個正方形和四個大小相同的半圓組成，正方形的周界是14m，花圃的周界是多少？（列式計算）（ π 以 $\frac{22}{7}$ 計算）



9.



(a) 花圃 X 的周界是 _____ m。（ π 以 3.14 計算）

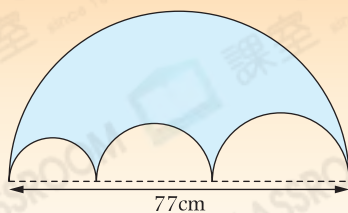
(b) 花圃 _____ 的周界較長。（ π 以 3.14 計算）

10. 右圖花圃的周圍要修建圍欄，每米的費用是 \$25，總費用是多少？（列式計算）（ π 以 3.14 計算）



能力挑戰館

11.



上圖 4 個大小不同的半圓的圓心在一條直線上，整個圖形的周界是 _____ cm。（ π 以 $\frac{22}{7}$ 計算）

