

應用題訓練二



日期：_____

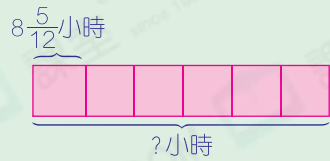
成績：_____

- 異分母分數的加減 ○ 分數乘法 ○ 面積

1. 爸爸每天工作 $8\frac{5}{12}$ 小時，這星期爸爸工作了 6 天，即共工作了多少小時？



圖解



2. 炸雞腿每隻售 $\$8\frac{9}{10}$ ，現買四送一。如果高小姐只需要 12 隻炸雞腿，她最少須付多少？



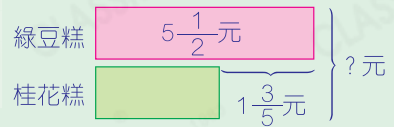
提示

付 4 隻的價錢可得 5 隻，
付 8 隻的價錢可得 10 隻。

3. 一件綠豆糕售 $5\frac{1}{2}$ 元，比一件桂花糕貴 $1\frac{3}{5}$ 元，弟弟各買一件，共須付多少元？



圖解

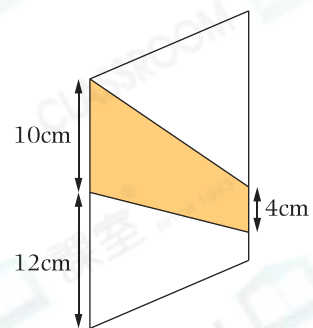


4. 右圖是一個平行四邊形。

(a) 已知着色部分的面積是 98cm^2 ，着色部分的高是多少？

答案：_____ cm

(b) 白色部分的總面積是多少？



提示

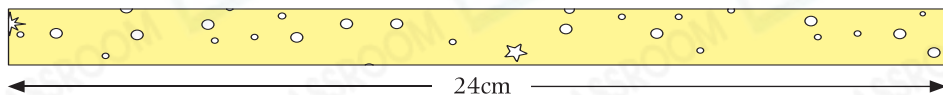
- ① 平行四邊形的高和着色部分的高相等。
- ② 白色部分的總面積 = 平行四邊形的面積 - 着色部分的面積

5. 一箱橙有 16 個，爸爸拿走 $\frac{3}{8}$ 箱，媽媽拿走 5 個。他們共拿走橙多少箱？

提示

先用分數表示媽媽拿走了多少箱橙。

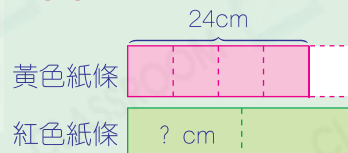
6.



紅色紙條的長度是黃色紙條的 $1\frac{1}{4}$ 倍，摺一顆星星需用去紅色紙條的一半，即用去紅色紙條多少？

圖

解



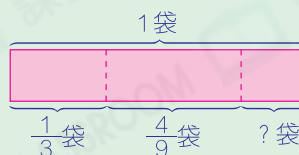
7. 一袋麵粉重 $10\frac{4}{5}$ 公斤，廚師用了 $\frac{1}{3}$ 袋做蛋糕，用了 $\frac{4}{9}$ 袋做曲奇。

(a) 廚師做蛋糕用了 公斤麵粉。

(b) 餘下麵粉多少袋？

圖

解



8. 五甲班有 35 名學生，其中 $\frac{2}{5}$ 是女生，女生中有 $\frac{3}{7}$ 是長髮的，即長髮的女生佔全班的幾分之幾？

提示

留意要求的不是長髮的女生的入數。