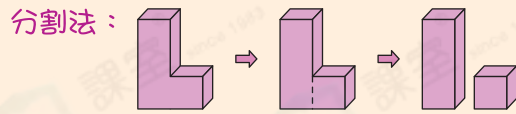
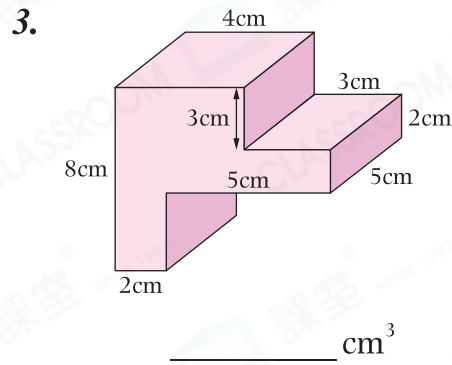
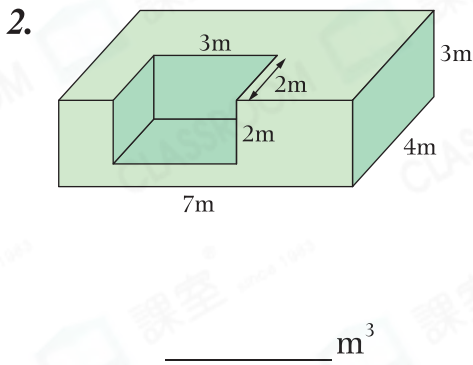
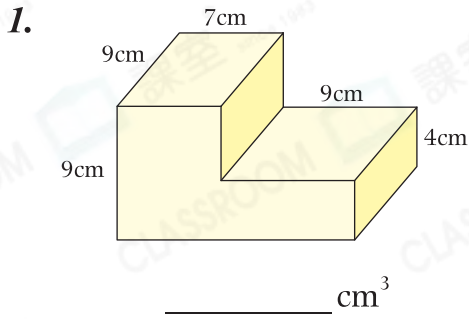




日期：_____

成績：_____

計算以下各立體的體積。



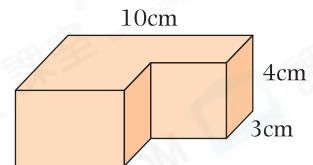
立體的體積 = 長方體的體積 + 正方體的體積



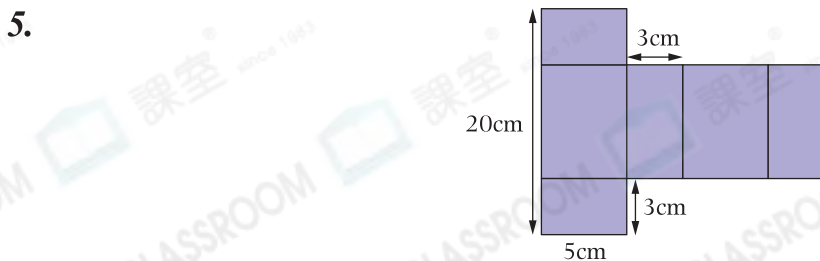
立體的體積 = 大長方體的體積 - 填補的長方體的體積

列式計算下列各題。

4. 從一塊長方體發泡膠中剪出一塊正方體發泡膠後，餘下部分如右圖所示。餘下部分的體積是多少？



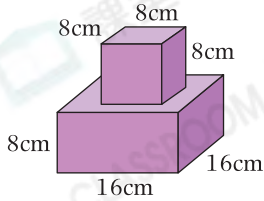
餘下部分的體積是：_____



珍珍把上圖的摺紙圖樣摺成一個長方體，這個長方體的體積是多少？

這個長方體的體積是：_____

6.



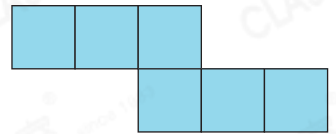
左面立體的體積是多少？

答案：_____。
(答案須寫上單位)

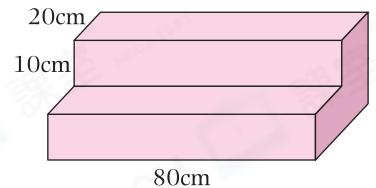
7. 一個邊長是48cm的正方體盒子中，有12個邊長是6cm的正方體積木，最少還須放入積木多少個才剛好將盒子完全填滿？

- A. 8個 ○ B. 20個 ○ C. 500個 ○ D. 512個

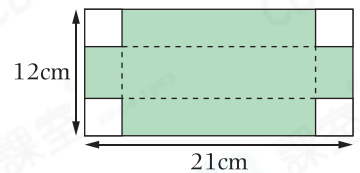
8. 右圖摺紙圖樣的面積是 150cm^2 。將這個摺紙圖樣摺成一個正方體後，體積將會是_____ cm^3 。



9. 右圖是一個長80cm的台階。台階上每級的闊度相等，高度亦相同。這個台階的體積是多少？(列式計算)



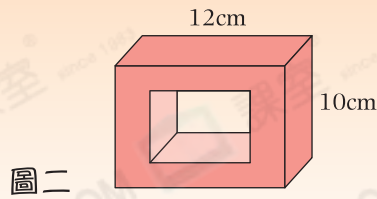
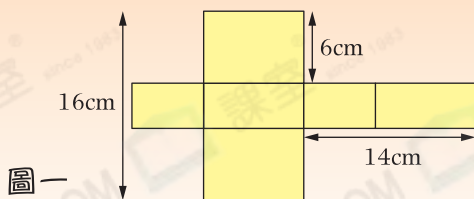
10. 在一張長方形手工紙的四角各剪去一個邊長3cm的正方形，如右圖所示。如果把餘下的部分沿虛線摺起，再加上蓋子，製成一個盒子，盒子的體積是_____ cm^3 。



腦力挑戰站



詳盡提示



把圖一的摺紙圖樣摺成小長方體後，剛好和圖二組成一個大長方體。圖二的體積最小是_____ cm^3 。