

HKAT 模擬試卷(下)

班級：_____

姓名：_____

成績：_____ /100

注意：部分附圖不依比例畫圖

甲部 (60 分)

選出正確的答案。學生只須填上所選答案前的英文字母。(每題 2 分)

1. 把 4 997 685 取近似值至以下其中一個位，不可能得出 5 000 000。該位是什麼？

A. 百萬位

B. 十萬位

C. 萬位

D. 千位

2. 一箱消毒水有 2 打。每瓶消毒水售 \$21。如果張小姐要買 11 箱消毒水，她須付多少？

A. \$5544

B. \$4620

C. \$1296

D. \$462

3. 上傳 256 張相片用了 32 秒。如果以相同的速度再上傳 408 張相片，要用多少秒？

A. 49

B. 50

C. 51

D. 52

4. 以下四個數中，其中一個數的因數數量和其他三個數不同。該數所有因數相加的結果是多少？

77

81

85

87

A. 96

B. 108

C. 120

D. 121

5. 數字卡上的數是 48 和 96 的公因數，也是 12 和 16 的公倍數。以下哪一項可能是數字卡上的數？

A. 16

B. 24

C. 32

D. 48

6. 嘉雯原有 24 張摺紙，她用了 5 張摺紙，又把 10 張摺紙送給朋友。餘下餘下摺紙的數量佔原有的幾分之幾？

A. $\frac{3}{8}$

B. $\frac{5}{12}$

C. $\frac{5}{8}$

D. $\frac{19}{24}$

7. 現在有 120L 醋。若把每 $\frac{7}{8}$ L 的醋倒成一瓶，最多可倒成醋多少瓶？

A. 105

B. 136

C. 137

D. 138

8. 一個數的百位和十分位數分別是 3 和 7。以下哪項可能是這個數？

A. 73.372

B. 232.2

C. 322.227

D. 322.722

9. 王小姐把 \$500 儲蓄到銀行卡後，在商店用銀行卡付款 \$453.6，她的銀行卡餘額是 \$95.8。王小姐的銀行卡在儲蓄之前有多少餘額？

A. \$857.8

B. \$357.8

C. \$49.4

D. \$46.4

10. 子林為 3 位朋友每位購買一盒蜂蜜，每盒蜂蜜有 5 瓶。如果每瓶蜂蜜售 \$69.3，他共須付多少？

A. \$346.5

B. \$1003.5

C. \$1019.5

D. \$1039.5

11.

水管	長度
E	$\frac{25}{4}\text{m}$
F	6.21m
G	$\frac{167}{25}\text{m}$
H	$6\frac{9}{20}\text{m}$

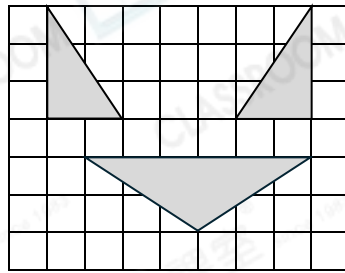
根據上表，哪條水管最短？

- A. 水管 E
- B. 水管 F
- C. 水管 G
- D. 水管 H

12. 飲品店原有 300 個膠杯。昨天用去了 120 個，今天用去了餘下膠杯的 $\frac{2}{5}$ 。今天用去的膠杯佔原有的百分之幾？

- A. 60%
- B. 40%
- C. 24%
- D. 10%

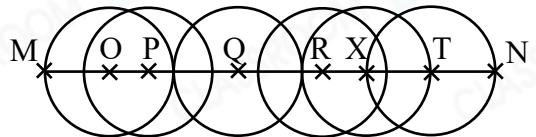
13.



用以上所有圖形，可以拼出以下哪些圖形？

- I. 平行四邊形
 - II. 正方形
 - III. 菱形
- A. 只有 I 及 II
 - B. 只有 I 及 III
 - C. 只有 II 及 III
 - D. I、II 及 III

14.



上圖中，MN 是一條經過所有圓心的線段，如果每個圓的半徑都是 8cm，MN 的長度是多少？

- A. 24cm
- B. 32cm
- C. 48cm
- D. 56cm

15. 圖一



圖二



圖一是一個等邊三角形。圖二由一個等邊三角形和兩個大小相同的菱形組成。它們都是軸對稱圖形。它們有多少條對稱軸？

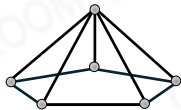
圖一

圖二

- | | |
|-------|----|
| A. 一條 | 一條 |
| B. 三條 | 一條 |
| C. 一條 | 三條 |
| D. 三條 | 三條 |



16.

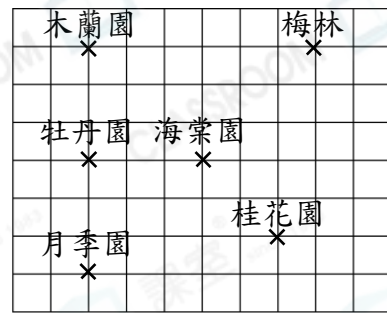


上圖的五角錐由 10 枝長度相同的膠棒和 6 粒膠珠組成。把這個五角錐分拆重組成兩個四角錐，最少額外需要多少膠棒和膠珠？

- A. 4 枝膠棒和 6 粒膠珠
- B. 6 枝膠棒和 4 粒膠珠
- C. 10 枝膠棒和 14 粒膠珠
- D. 14 枝膠棒和 10 粒膠珠



17.



上圖是一幅植物園地圖。如果月季園在牡丹園的西南方，以下哪個在海棠園的北方？

- A. 木蘭園
- B. 月季園
- C. 梅林
- D. 桂花園



18.

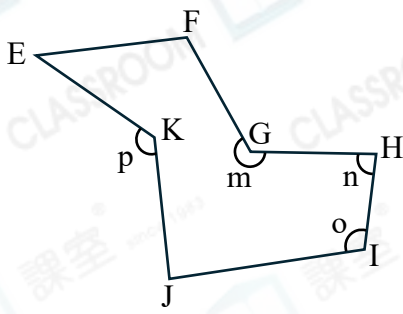


用以上 6 個大小都相同的正方形拼合成一個新的圖形。新圖形的周界最短是多少？

- A. 42cm
- B. 56cm
- C. 70cm
- D. 168cm



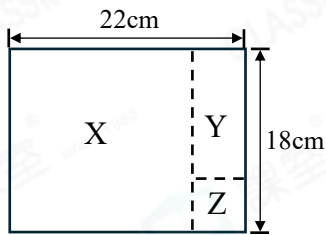
19.



根據上圖，下列哪項/些描述是正確的？

- I. $\angle o$ 是一個銳角。
 - II. $\angle n$ 的角度比 $\angle EFG$ 的大。
 - III. $\angle p$ 是一個反角。
- A. 只有 I
- B. 只有 II
- C. 只有 II 及 III
- D. I、II 及 III

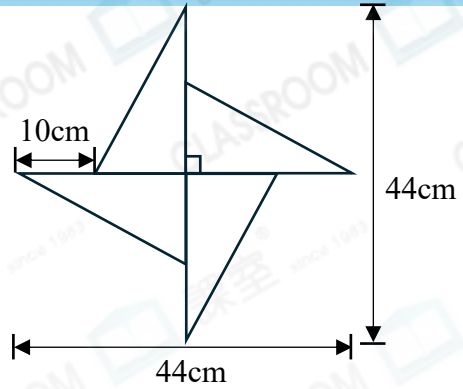
20.



上圖中，X 和 Z 是兩個大小不同的正方形。Y 的面積是多少？

- A. 16cm^2
- B. 56cm^2
- C. 324cm^2
- D. 412cm^2

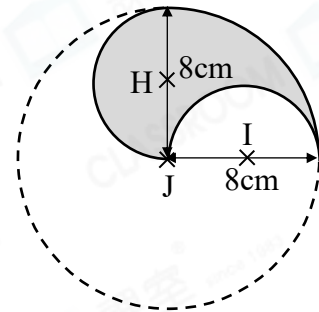
21.



上圖由 4 個大小和形狀相同的直角三角形組成，它的面積是多少？

- A. 110cm^2
- B. 132cm^2
- C. 440cm^2
- D. 528cm^2

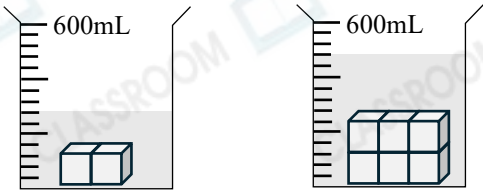
22.



上圖中，H、I 和 J 都是圓心。陰影部分的面積是多少？(取 π 為 3.14)

- A. 200.96cm^2
- B. 100.48cm^2
- C. 50.24cm^2
- D. 12.56cm^2

23.



根據上圖，一個  的體積是多少？

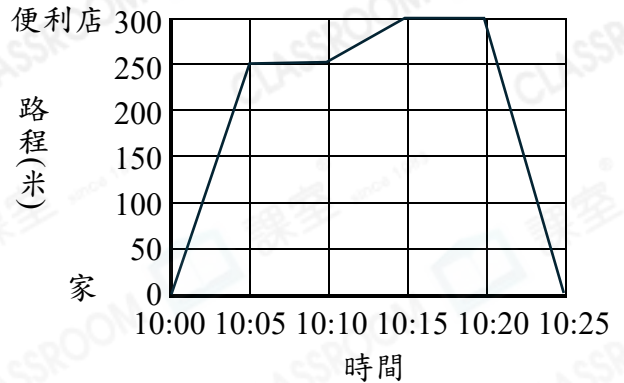
- A. 40cm^3
- B. 50cm^3
- C. 80cm^3
- D. 140cm^3

24. 張先生家和公司之間的路程是 24km 。今天他用了 24 分鐘駕車到公司，所用的時間比昨天多 3 分鐘。張先生昨天駕車至公司的平均速率是多少？

- A. $50\frac{3}{7}\text{km/h}$
- B. 60km/h
- C. $64\frac{1}{2}\text{km/h}$
- D. $68\frac{4}{7}\text{km/h}$

25.

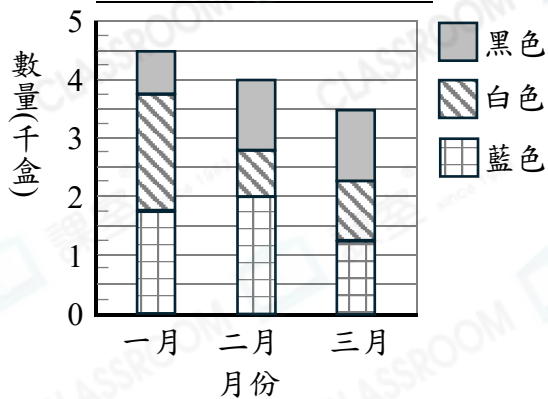
叔叔的行程圖



根據上圖，下列哪項/些描述是正確的？

- I. 叔叔用 1.8km/h 的平均速率從家走到便利店。
 - II. 叔叔用 3.6km/h 的平均速率從便利店走回家。
 - III. 叔叔在便利店逗留了 5 分鐘。
- A. 只有 II
 - B. 只有 I 及 II
 - C. 只有 II 及 III
 - D. I、II 及 III

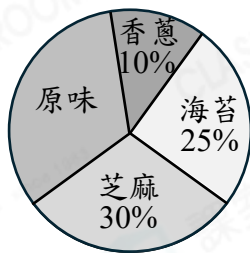
26. 工廠生產口罩的數量



根據上圖，三月生產的白色口罩比二月的多/少幾盒？

- A. 少250盒
- B. 多250盒
- C. 少1000盒
- D. 多1000盒

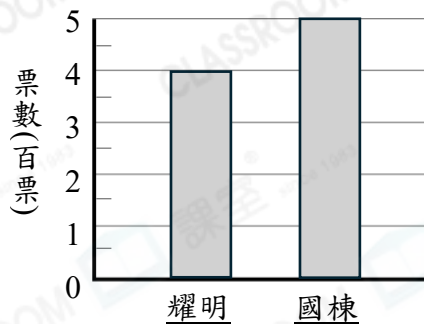
27. 食品店售出蘇打餅的數量



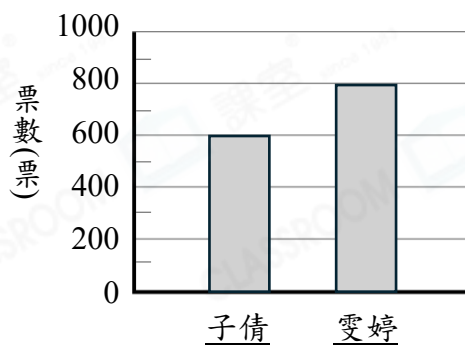
一間食品店售出了400包蘇打餅。根據上圖，兩款最暢銷的蘇打餅共售出多少包？

- A. 260包
- B. 274包
- C. 280包
- D. 286包

28. 學生代表候選人的投票結果



學生代表候選人的投票結果



對於以上兩個棒形圖，以下哪項是正確的？

- A. 應該用複合棒形圖比較他們的票數。
- B. 子倩所得的票數是耀明的 $\frac{3}{4}$ 。
- C. 國棟所得的票數比雯婷的多100票。
- D. 雯婷所得的票數是耀明的2倍。

29. 媽媽將每8隻雞蛋裝成一盒。她裝滿了 t 盒，並餘下4隻雞蛋。她共有多少隻雞蛋？

- A. $8t$
- B. $8t+4$
- C. $8t-4$
- D. $t+32$



30. 國豪於趣味比賽中獲得 M 張貼紙。思敏共獲得41張貼紙，比國豪的2倍多5張。下列哪一方程可找出 M 的值？

- A. $\frac{M}{2} + 5 = 41$
- B. $\frac{M}{2} - 5 = 41$
- C. $2M + 5 = 41$
- D. $2M - 5 = 41$



甲部完

乙部 (40 分)

除特別指明外，在回答本部問題時，須列出計算步驟。

31. (a) 陳太太決定一個星期跑步10km。她在第一天和第二天分別跑了 $2\frac{3}{10}$ km和 $1\frac{4}{5}$ km。在餘下的日子，她最少須跑多少？(只須寫出答案)[2分]

(b) 陳先生在上星期和這星期分別騎行了270分鐘和180分鐘，他每騎行10分鐘消耗35千卡熱量。在這兩個星期，他騎行共消耗多少千卡熱量？[4分]

32. 下表顯示觀光船和觀光巴士的價格。

	觀光船	觀光巴士
成人	\$320	\$88.2
小童(11歲或以下)	\$240	\$46.5

(a) 小童乘坐觀光船的價格是成人的幾分之幾？(只須寫出答案)[2分]

(b) 楊小姐帶同3名成人和2名小於11歲的小童去乘坐了觀光巴士，她共付了多少？(只須寫出答案) [2分]

(c) 王先生帶同2名成人和3名小童去乘坐了觀光船。他於網上預先購票，價格優惠了20%。他共付了多少？[4分]

33.(a) 張先生每個月上兒童心理學課程和做義工分別用去 m 小時和24小時。在過去的5個月，他共用了270小時上兒童心理學課程和做義工。他每月上兒童心理學課程用去多少時間？(須用方程列式計算，並展示步驟) [4分]

(b)

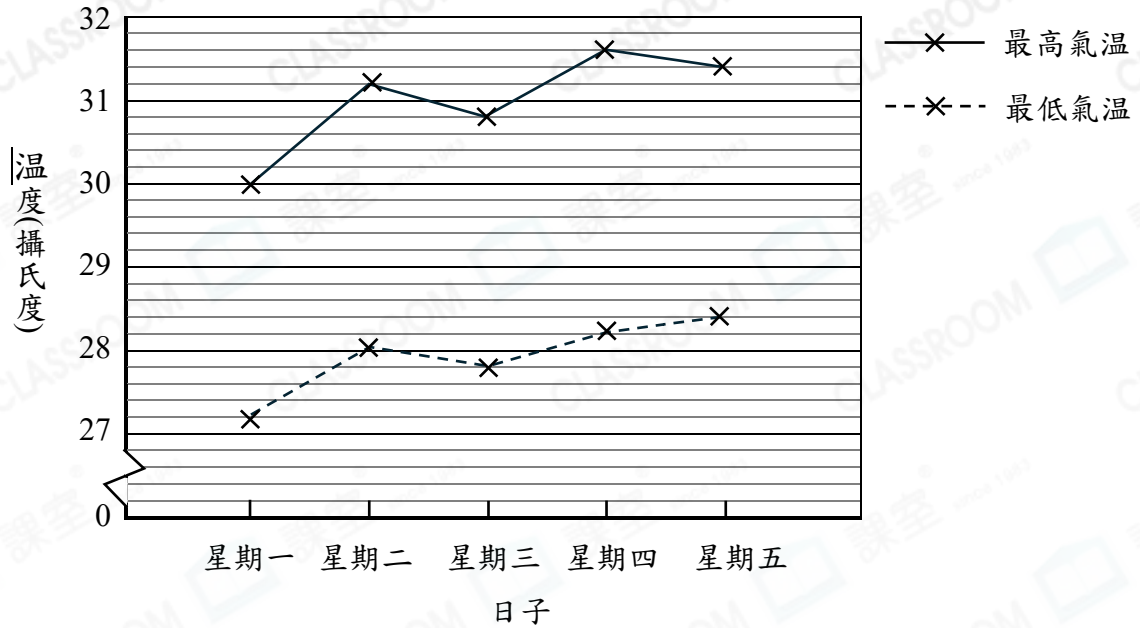
關愛兒童心理健康捐款活動

捐款者的捐款減去\$20，機構會將餘額的90%用於關愛兒童心理健康工作上。

陳太太向機構捐款\$800。她認為根據以上捐款計劃，自己的捐款中有多於\$710會用於關愛兒童心理健康工作上。你同意嗎？試解釋。[4分]

34.

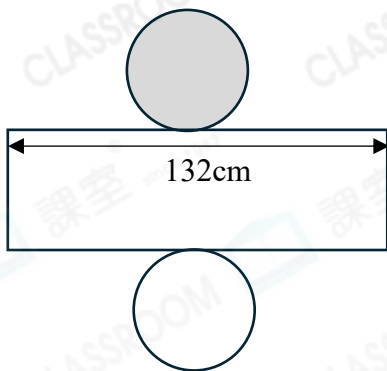
某市星期一至星期五的氣溫



(a) 根據上圖，哪一天的最高氣溫和最低氣溫相差最多？相差多少？(只須寫出答案) [2分]

(b) 根據上圖，由星期二至星期五，最低氣溫的平均值是多少？[4分]

35. 圖一是圖二的摺紙圖樣。



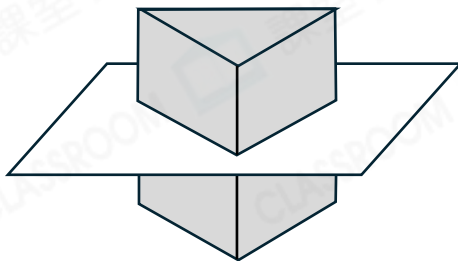
圖一



圖二

(a) 灰色圓的半徑是多少？(取 π 為 $\frac{22}{7}$)[4 分]

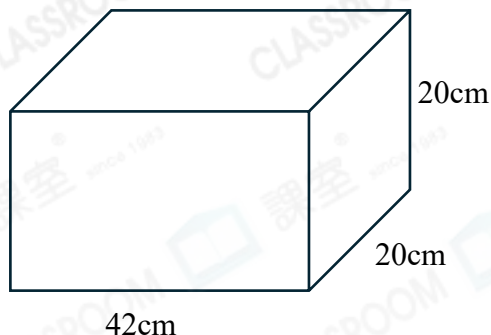
(b)



圖三

圖三所示，三角柱被切出一個平行於底的截面。這個截面是什麼形狀？它的形狀和大小是否和底相同？[2分]

36. 思綺想購買禮物盒和絲帶。



(a) 上圖是思綺要購買的禮物盒。這個禮物盒的體積是多少？(只須寫出答案) [2分]

(b)

禮物盒	售價	絲帶		售價
每個	\$89.2	每卷長度 不超過	6m	\$18
			8m	\$24
			10m	\$30

思綺想購買3個禮物盒和2卷各長6.8m的絲帶。根據上表，她須付多少？[4分]

測驗卷完