

# 變式題特訓(一)



## 多位數的近似值

原題

某軟件的下載量，取近似值至千位後為125 000次。以下哪一個數可能是該軟件實際的下載量？

- A. 124 456  
C. 125 645

- B. 124 565  
D. 126 855

- A. 124 000  
B. 125 000  
C. 126 000  
D. 127 000



變式1

某軟件的下載量，取近似值至千位後為十二萬六千次。以下哪一個數可能是該軟件實際的下載量？

- A. 124 456  
C. 125 645

- B. 124 565  
D. 126 845

「十二萬六千」即126 000。  
對選項取近似值至千位。

- A. 124 000  
B. 125 000  
C. 126 000  
D. 127 000



變式2

某軟件的下載量，取近似值至千位後為125 000次，以及取近似值至萬位後為130 000次。以下哪一個數可能是該軟件實際的下載量？

- A. 124 456  
C. 125 465

- B. 124 546  
D. 126 845

取近似值至千位      取近似值至萬位

- |            |         |
|------------|---------|
| A. 124 000 | 120 000 |
| B. 125 000 | 120 000 |
| C. 125 000 | 130 000 |
| D. 127 000 | 130 000 |



## 分數加減應用題

原題

一個漢堡的售價是 $38\frac{3}{5}$ 元，比一個薄餅貴 $8\frac{3}{10}$ 元。一個薄餅售多少元？

答案： $30\frac{3}{10}$ 元  $38\frac{3}{5} - 8\frac{3}{10} = 30\frac{3}{10}$

變式1

一個漢堡的售價是 $38\frac{3}{5}$ 元，比一個薄餅便宜 $8\frac{3}{10}$ 元。一個薄餅售多少元？

答案： $46\frac{9}{10}$ 元  $38\frac{3}{5} + 8\frac{3}{10} = 46\frac{9}{10}$

變式2

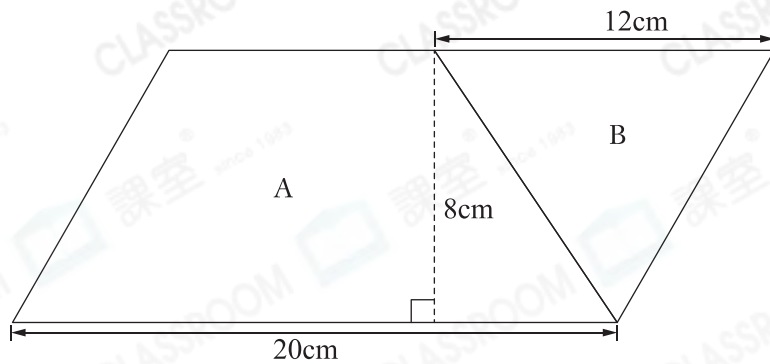
一個漢堡的售價是 $38\frac{3}{5}$ 元，比一個薄餅便宜 $8\frac{3}{10}$ 元，一個漢堡和一個薄餅共售多少元？

答案： $85\frac{1}{2}$ 元  $38\frac{3}{5} + 38\frac{3}{5} + 8\frac{3}{10} = 85\frac{1}{2}$



## 面積

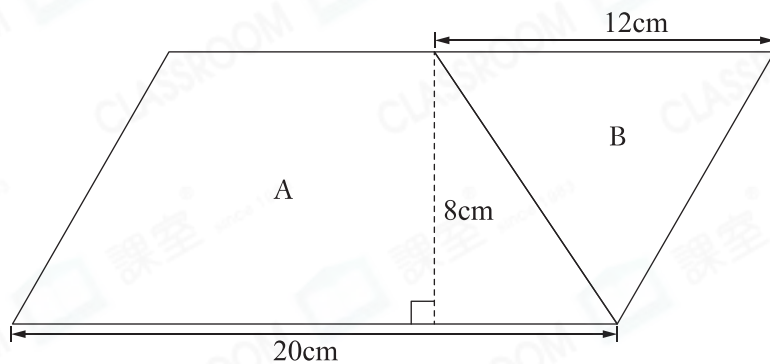
原題



上圖平行四邊形由梯形A和三角形B組成。三角形B的面積是多少？

答案： 48  $\text{cm}^2$   $12 \times 8 \div 2 = 48$

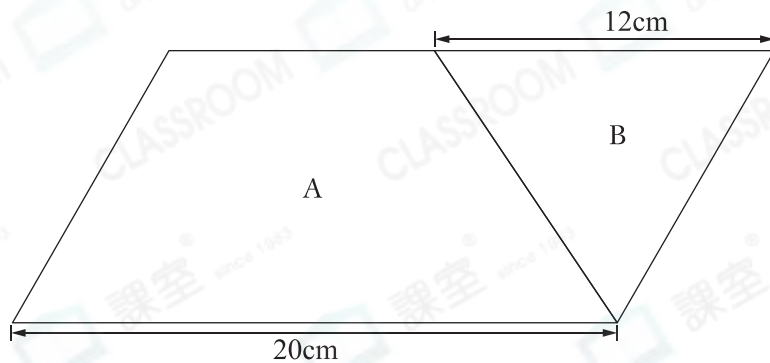
變式1



上圖平行四邊形由梯形A和三角形B組成。梯形A的面積是多少？

答案： 112  $\text{cm}^2$  梯形的上底是  $(20 - 12)\text{cm}$ 。  
梯形A的面積是： $(20 - 12 + 20) \times 8 \div 2 = 112(\text{cm}^2)$

變式2



上圖平行四邊形由梯形A和三角形B組成。平行四邊形的面積是  $200\text{cm}^2$ ，梯形A的面積是多少？

答案： 140  $\text{cm}^2$  平行四邊形的高是： $200 \div 20 = 10(\text{cm})$   
梯形A的面積是： $(20 - 12 + 20) \times 10 \div 2 = 140(\text{cm}^2)$