

呈分試試題(下)

班級：_____

姓名：_____

成績：_____ /100

一 計算下列各題。(每題 2 分，共 12 分)

1. $6.4 \times 3.5 =$ _____

2. $3\frac{4}{5} - 1\frac{1}{8} \div \frac{3}{10} =$ _____

3. $(11.9 + 7.3) \div 6 =$ _____

4. $0.3 \times (6.8 \times 0.5 - 1.5) + 9.1 =$ _____

5. $200 \times (1 + 30\%) =$ _____

6. $80 \times (45\% - 20\%) =$ _____

二 把代表答案的圓圈塗黑和塗滿。(每題 2 分，共 24 分)

7. 以下哪一個數可以被 3 整除？

A. 140

B. 214

C. 1209

D. 2023

8. 以下哪一個是 16 的倍數？

A. 26

B. 44

C. 72

D. 112

9. 下列哪一項是正確的？

A. $5.2\% = 0.52$

B. $\frac{3}{4} = 75\%$

C. $\frac{7}{12} > 60\%$

D. $0.39 < 30\%$

10. 下列哪一個數中，「8」代表的數值是百分之八？

A. 0.0538

B. 0.538

C. 5.38

D. 53.8

11. 一盒餅乾有 40 塊，其中有 25 塊是抹茶味的，其餘的是朱古力味的，朱古力味餅乾佔全部餅乾的百分之幾？

A. 37.5%

B. 40%

C. 47.5%

D. 62.5%

12. 健身俱樂部有 400 名會員，其中男會員佔 68%，即女會員有多少人？

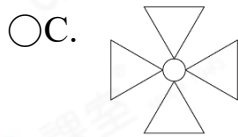
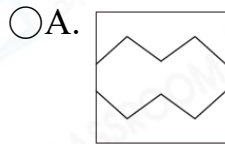
A. 340 人

B. 272 人

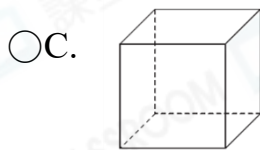
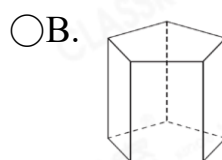
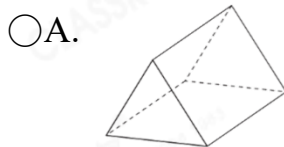
C. 128 人

D. 88 人

13. 下列哪一個圖形有最多條對稱軸？



14. 下列哪一個立體圖形的頂點最多？



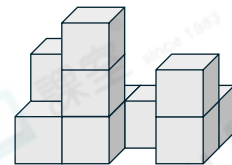
15. 右圖的立體是由邊長是 2cm 的數粒拼砌而成，它的體積是多少？

A. 88cm^3

B. 72cm^3

C. 36cm^3

D. 20cm^3

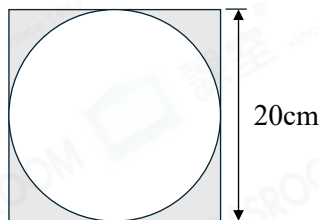


16. 起點站到終點站的路程是 80km，巴士在上午 6 時 50 分從起點站出發，以 50km/h 的平均速率行駛，它在何時到達終點站？

- A. 上午 7 時 26 分
- B. 下午 7 時 36 分
- C. 上午 8 時 26 分
- D. 下午 8 時 36 分

17. 右圖中，陰影部分的面積是多少？(取 π 為 3.14)

- A. 1256cm^2
- B. 314cm^2
- C. 86cm^2
- D. 62.8cm^2



18. 如果 $\frac{4y}{7} + 14 = 30$ ，那麼 $y \times 5\% = ?$

- A. 1.4
- B. 14
- C. 28
- D. 140

三 在橫線上填上正確答案。(每題 2 分，共 42 分)

19. 把 $\frac{5}{8}\%$ 化為最簡分數是_____。

20. 24 和 60 的 L.C.M. 是_____。

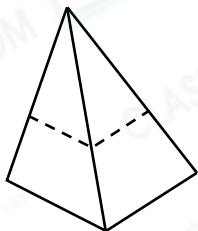
21. 能同時被 3 和 5 整除的最大的三位數是_____。

22. 雪櫃裏有 10 瓶咖啡，18 瓶運動飲品和 17 瓶椰子汁，運動飲品佔全部飲品的_____%。

23. 李先生上月支出了 8000 元，他本月的支出比上月的多 8%，即他本月支出了 _____ 元。

24. 超級市場印製了 500 張優惠券，第一天派發了 30%，第二天派發了餘下的 40%。超級市場第二天派發了 _____ 張優惠券。

25.

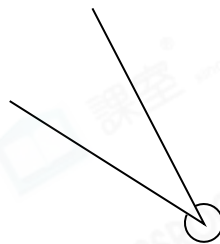


上圖是一個四角錐，把它沿虛線平行於底切開，所得的截面是什麼形狀？

答案：_____

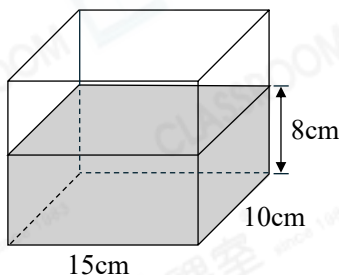
26. 用量角器量度角的大小。

答案：_____ (答案須寫上單位)



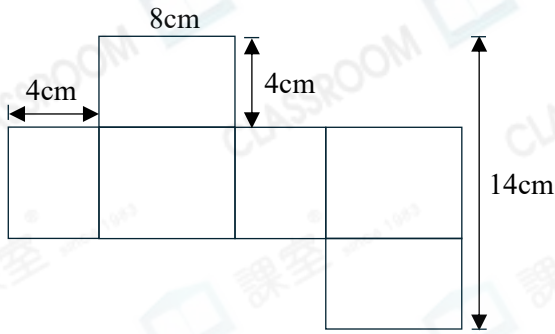
27. 圓形水池的半徑是 28m，它的周界是 _____ m。(取 π 為 $\frac{22}{7}$)

28.



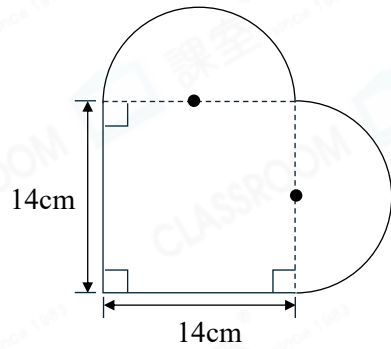
把一塊石頭放進上圖的長方體容器中，水把石頭完全浸沒，水位升高至 10.5cm。這塊石頭的體積是 _____ cm^3 。

29.

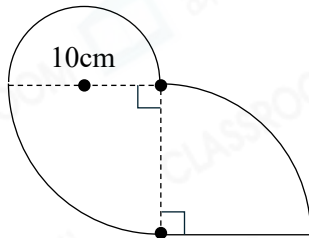


上圖是長方體的摺紙圖樣，把它摺成一個長方體，摺成的長方體的體積是 _____ cm^3 。

30. 右圖的周界是 _____ cm 。(取 π 為 $\frac{22}{7}$)

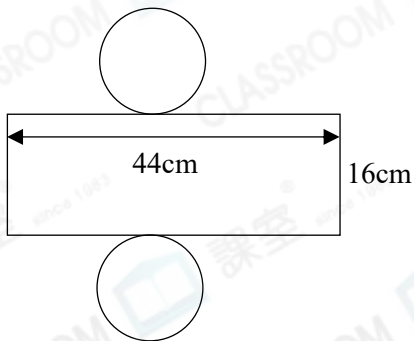


31.



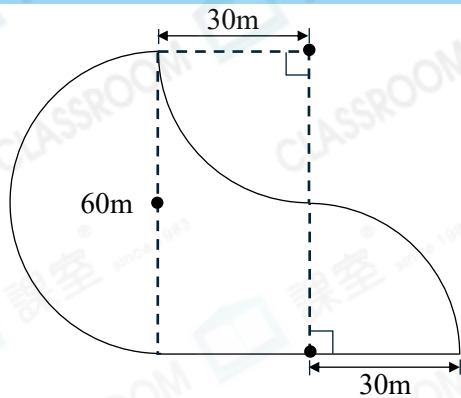
上圖的面積是 _____ cm^2 。(取 π 為 3.14)

32.



上圖是圓柱的摺紙圖樣，它的面積是 _____ cm^2 。(取 π 為 $\frac{22}{7}$)

33.



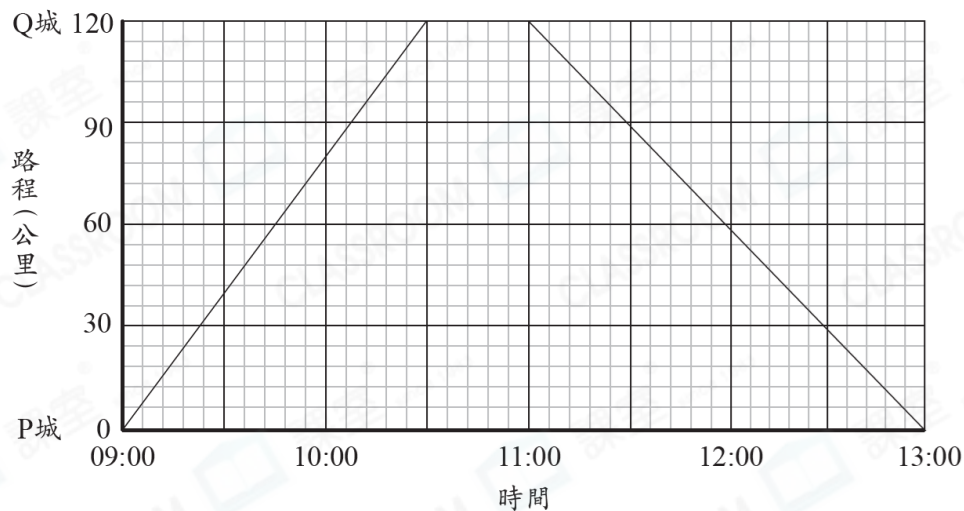
上圖是草地的平面圖，它的周界是_____m。(取 π 為3.14)

34. 進輝以 5.4m/s 的平均速率在溜冰場上滑行 3 分鐘，他滑行了_____m。

35. 200m 跑步比賽中，美林用了 50 秒跑完全程，比清燕慢 10 秒。清燕的平均速率是_____m/s。

36.

貨車的行程圖



貨車從 Q 城返回 P 城的平均速率是_____km/h。

37.

第一次	第二次	第三次	第四次	第五次
80 分	99 分	75 分	? 分	? 分

海新過去五次測驗的平均分是 84 分，如果第四次和第五次的得分相同，那麼第四次測驗的得分是_____分。

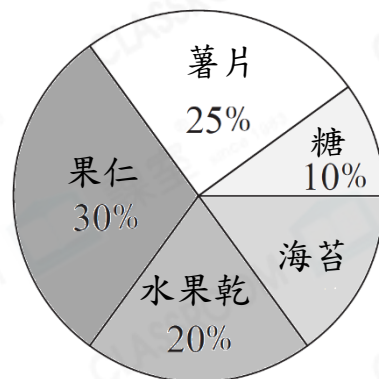
38. 如果 $8w + 9w = 85$ ，那麼 $w =$ _____。

39. 如果 $3(h - 1.9) = 6.3$ ，那麼 $h =$ _____。

四 根據圓形圖，回答下列各題。(每題 2 分，共 6 分)

以下圓形圖顯示倉庫中各種零食的存量。倉庫中零食的總存量是 600 包。

倉庫中各種零食的存量



40. _____ 的存量最多，有 _____ 包。

41. 海苔的存量是 _____ 包。

42. 水果乾的存量是薯片的幾分之幾？

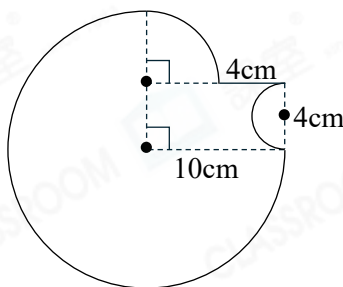
答案：_____

五 列式計算下列各題。(每題 4 分，共 16 分)

43. 編程比賽的參加者有 360 人，其中 75% 未獲獎，獲獎的參加者中，有 30% 是女性，獲獎的男性參加者有多少人？

44. 私家車從碼頭先以 45km/h 的平均速率行駛了 20 分鐘，然後以原來速率的 1.2 倍行駛 30 分鐘到達農莊，碼頭到農莊的路程是多少？

45. 右圖的周界是多少？(取 π 為 3.14)



46. 將 2.8 升茶和一瓶鮮奶混合成奶茶，然後將奶茶平均分成 8 杯。每杯奶茶有 0.45 升，一瓶鮮奶有多少升？(須用方程列式計算)

-全卷完-