

呈分試試題(下)

班級：_____

姓名：_____

成績：_____ /100

一 計算下列各題。(每題 2 分，共 12 分)

1. $6.4 \times 3.5 =$ 22.4

2. $3\frac{4}{5} - 1\frac{1}{8} \div \frac{3}{10} =$ $\frac{1}{20}$

3. $(11.9 + 7.3) \div 6 =$ 3.2

4. $0.3 \times (6.8 \times 0.5 - 1.5) + 9.1 =$ 9.67

5. $200 \times (1 + 30\%) =$ 260

6. $80 \times (45\% - 20\%) =$ 20

二 把代表答案的圓圈塗黑和塗滿。(每題 2 分，共 24 分)

7. 以下哪一個數可以被 3 整除？

A. 140

B. 214

C. 1209

D. 2023

$1+2+0+9=12$ ，12 可以被 3 整除，則 1209 可以被 3 整除。

8. 以下哪一個是 16 的倍數？ 16 的倍數是：16，32，48，64，80，96，112

A. 26

B. 44

C. 72

D. 112

9. 下列哪一項是正確的？

A. $5.2\% = 0.52$

B. $\frac{3}{4} = 75\%$

C. $\frac{7}{12} > 60\%$

D. $0.39 < 30\%$

10. 下列哪一個數中，「8」代表的數值是百分之八？ 百分之八即 0.08。

A. 0.0538

B. 0.538

C. 5.38

D. 53.8

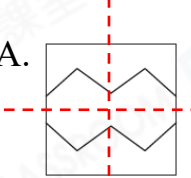


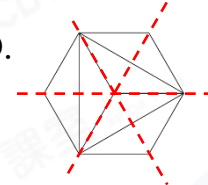
11. 一盒餅乾有 40 塊，其中有 25 塊是抹茶味的，其餘的是朱古力味的，朱古力味餅乾佔全部餅乾的百分之幾？

- A. 37.5% $\frac{40-25}{40} \times 100\% = 37.5\%$
 B. 40%
 C. 47.5%
 D. 62.5%

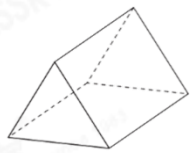
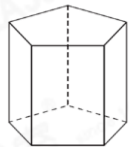
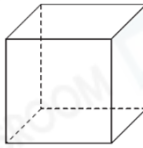
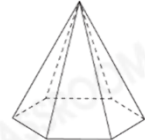
12. 健身俱樂部有 400 名會員，其中男會員佔 68%，即女會員有多少人？

- A. 340 人
 B. 272 人 $400 \times (1 - 68\%) = 128$
 C. 128 人
 D. 88 人

13. 下列哪一個圖形有最多條對稱軸？

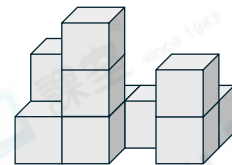
- A. 
 B. 
 C. 
 D. 

14. 下列哪一個立體圖形的頂點最多？

- A.  6 個頂點
 B.  10 個頂點
 C.  8 個頂點
 D.  7 個頂點

15. 右圖的立體是由邊長是 2cm 的數粒拼砌而成，它的體積是多少？ $2 \times 2 \times 2 \times 11 = 88$

- A. 88cm^3
 B. 72cm^3
 C. 36cm^3
 D. 20cm^3



16. 起點站到終點站的路程是 80km，巴士在上午 6 時 50 分從起點站出發，以 50km/h 的平均速率行駛，它在何時到達終點站？

A. 上午 7 時 26 分

用時： $80 \div 50 = 1.6$ (小時)

B. 下午 7 時 36 分

1.6 小時 = 1 小時(60×0.6)分鐘 = 1 小時 36 分鐘

C. 上午 8 時 26 分

上午 6 時 50 分再過 1 小時 36 分是

上午 8 時 26 分。

D. 下午 8 時 36 分

17. 右圖中，陰影部分的面積是多少？(取 π 為 3.14)

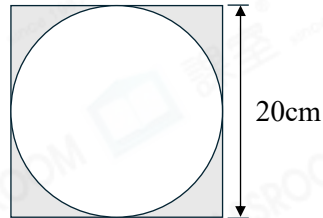
A. 1256cm²

B. 314cm²

C. 86cm²

$20 \times 20 - (20 \div 2) \times (20 \div 2) \times 3.14 = 86$

D. 62.8cm²



18. 如果 $\frac{4y}{7} + 14 = 30$ ，那麼 $y \times 5\% = ?$ $y = 28$ ， $y \times 5\% = 28 \times 5\% = 1.4$

A. 1.4

B. 14

C. 28

D. 140

三 在橫線上填上正確答案。(每題 2 分，共 42 分)

19. 把 $\frac{5}{8}\%$ 化為最簡分數是 $\frac{1}{160}$ 。

20. 24 和 60 的 L.C.M. 是 120。

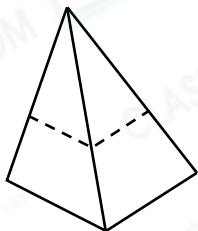
21. 能同時被 3 和 5 整除的最大的三位數是 990。

22. 雪櫃裏有 10 瓶咖啡，18 瓶運動飲品和 17 瓶椰子汁，運動飲品佔全部飲品的 40 %。
 $\frac{18}{10+18+17} \times 100\% = 40\%$

23. 李先生上月支出了 8000 元，他本月的支出比上月的多 8%，即他本月支出了 8640 元。 $8000 \times (1 + 8\%) = 8640$

24. 超級市場印製了 500 張優惠券，第一天派發了 30%，第二天派發了餘下的 40%。超級市場第二天派發了 140 張優惠券。 $500 \times (1 - 30\%) \times 40\% = 140$

25.

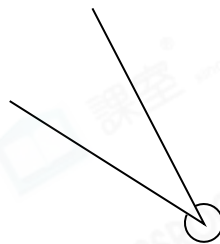


上圖是一個四角錐，把它沿虛線平行於底切開，所得的截面是什麼形狀？

答案：四邊形

26. 用量角器量度角的大小。

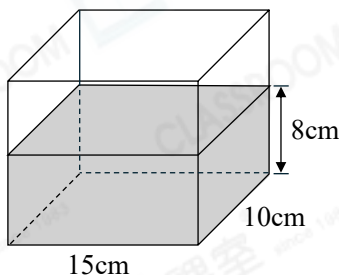
答案：330° (答案須寫上單位)



27. 圓形水池的半徑是 28m，它的周界是 176 m。(取 π 為 $\frac{22}{7}$)

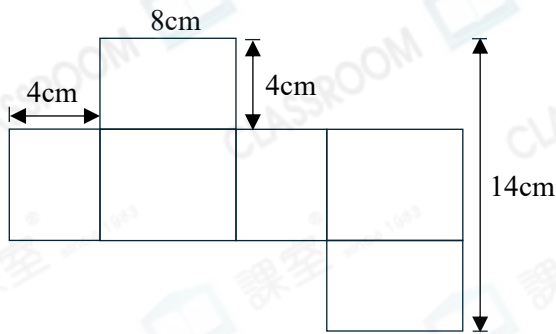
$$28 \times 2 \times \frac{22}{7} = 176$$

28.



把一塊石頭放進上圖的長方體容器中，水把石頭完全浸沒，水位升高至 10.5cm。這塊石頭的體積是 375 cm^3 。 $15 \times 10 \times (10.5 - 8) = 375$

29.

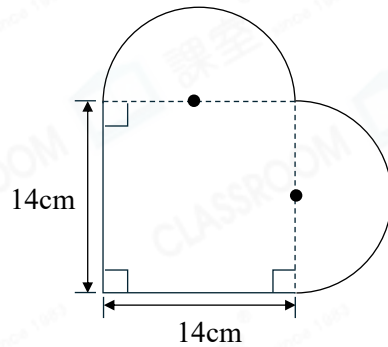


上圖是長方體的摺紙圖樣，把它摺成一個長方體，摺成的長方體的體積是

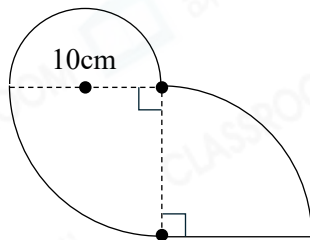
192 cm^3 。 $14 - 4 \times 2 = 6$
體積是： $8 \times 6 \times 4 = 192(\text{cm}^3)$

30. 右圖的周界是 72 cm 。(取 π 為 $\frac{22}{7}$)

$14 \times 2 + 14 \times \frac{22}{7} = 72$



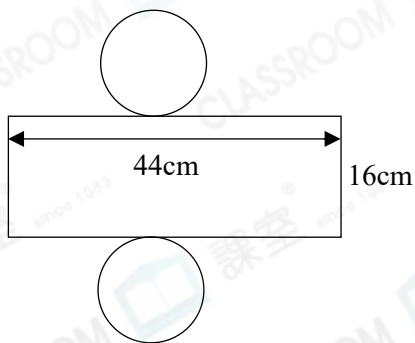
31.



$(10 \div 2) \times (10 \div 2) \times 3.14 \times \frac{1}{2} + 10 \times 10 \times 3.14 \times \frac{1}{4} \times 2 = 196.25$

上圖的面積是 196.25 cm^2 。(取 π 為 3.14)

32.

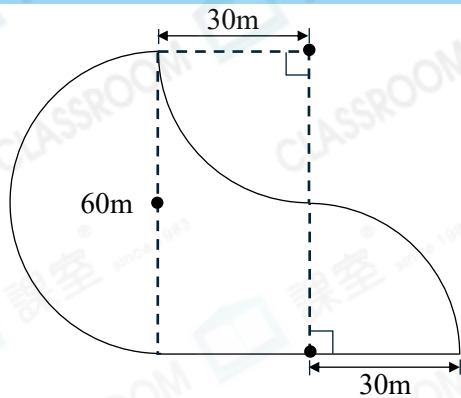


每個圓的半徑是： $44 \div \frac{22}{7} \div 2 = 7(\text{cm})$

面積是： $7 \times 7 \times \frac{22}{7} \times 2 + 44 \times 16 = 1012(\text{cm}^2)$

上圖是圓柱的摺紙圖樣，它的面積是 1012 cm^2 。(取 π 為 $\frac{22}{7}$)

33.



$$60 \times 3.14 \times \frac{1}{2} + 30 \times 2 \times 3.14 \times \frac{1}{4} \times 2 + 30 \times 2 = 248.4$$

上圖是草地的平面圖，它的周界是 248.4 m。(取 π 為 3.14)

34. 進輝 以 5.4m/s 的平均速率在溜冰場上滑行 3 分鐘，他滑行了 972 m。

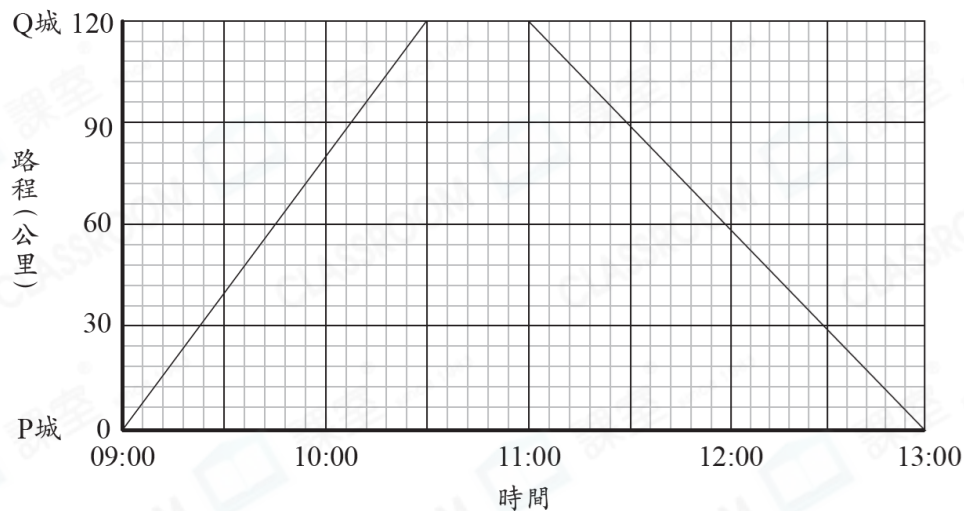
$$5.4 \times (60 \times 3) = 972$$

35. 200m 跑步比賽中，美林 用了 50 秒跑完全程，比 清燕 慢 10 秒。清燕 的平均

速率是 5 m/s。 $200 \div (50 - 10) = 5$

36.

貨車的行程圖



貨車從 Q 城返回 P 城的平均速率是 60 km/h。

$$120 \div 2 = 60$$

37.

第一次	第二次	第三次	第四次	第五次
80 分	99 分	75 分	? 分	? 分

海新 過去五次測驗的平均分是 84 分，如果第四次和第五次的得分相同，

那麼第四次測驗的得分是 83 分。 $(84 \times 5 - 80 - 99 - 75) \div 2 = 83$

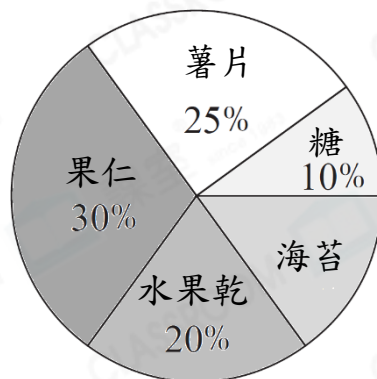
38. 如果 $8w+9w=85$ ，那麼 $w=$ 5。

39. 如果 $3(h-1.9)=6.3$ ，那麼 $h=$ 4。

四 根據圓形圖，回答下列各題。(每題 2 分，共 6 分)

以下圓形圖顯示倉庫中各種零食的存量。倉庫中零食的總存量是 600 包。

倉庫中各種零食的存量



40. 果仁 的存量最多，有 180 包。 $600 \times 30\% = 180$

41. 海苔的存量是 90 包。
海苔佔所有零食的：
 $1 - 30\% - 25\% - 10\% - 20\% = 15\%$
 $600 \times 15\% = 90$

42. 水果乾的存量是薯片的幾分之幾？

答案： $\frac{4}{5}$ $\frac{20\%}{25\%} = \frac{4}{5}$

五 列式計算下列各題。(每題 4 分，共 16 分)

43. 編程比賽的參加者有 360 人，其中 75% 未獲獎，獲獎的參加者中，有 30% 是女性，獲獎的男性參加者有多少人？

$$360 \times (1 - 75\%) \times (1 - 30\%) = 63$$

獲獎的男性參加者有 63 人。

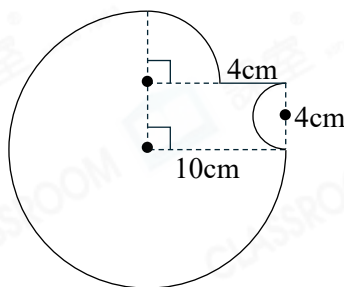
44. 私家車從碼頭先以 45km/h 的平均速率行駛了 20 分鐘，然後以原來速率的 1.2 倍行駛 30 分鐘到達農莊，碼頭到農莊的路程是多少？

$$45 \times \frac{20}{60} + 45 \times 1.2 \times \frac{30}{60}$$

$$= 42$$

碼頭到農莊的路程是 42km。

45. 右圖的周界是多少？(取 π 為 3.14)



$$10 \times 2 \times 3.14 \times \frac{3}{4} + 4 \times 3.14 \times \frac{1}{2} + (10 - 4) \times 2 \times 3.14 \times \frac{1}{4} + 4$$

$$= 66.8$$

右圖的周界是 66.8cm。

46. 將 2.8 升茶和一瓶鮮奶混合成奶茶，然後將奶茶平均分成 8 杯。每杯奶茶有 0.45 升，一瓶鮮奶有多少升？(須用方程列式計算)

設一瓶鮮奶有 x 升。

$$(2.8 + x) \div 8 = 0.45$$

$$x = 0.8$$

一瓶鮮奶有 0.8 升。

-全卷完-